

## شناسایی و اولویت‌بندی گزیدارهای توسعه تشکیلات ترویج تعاون کشور

غلامحسین عبدالله‌زاده\*، محمد شریف شریف‌زاده<sup>۱</sup>، غلامحسین حسین‌نیا<sup>۲</sup>، علی‌قلی حیدری<sup>۳</sup>

۱- ۲- دانشیار، دانشکده مدیریت کشاورزی، دانشگاه علوم کشاورزی و منابع طبیعی گرگان

۳- استادیار، دانشکده کارآفرینی، دانشگاه تهران

۴- معاون آموزشی و پژوهشی موسسه آموزش عالی علمی کاربردی مهارت

(تاریخ دریافت: ۹۱/۱۰/۳۰ - تاریخ تصویب: ۹۴/۵/۲۷)

### چکیده

توسعه تشکیلات ترویج تعاون علاوه بر کمک در پیشبرد روند توسعه و بهبود کارکردهای بخش تعاون می‌تواند در توانمندسازی تعاونگران و موفقیت تعاونی‌ها نیز اهمیت به سزایی داشته باشد. این پژوهش با هدف شناسایی و اولویت‌بندی گزیدارهای توسعه تشکیلات ترویج تعاون کشاورزی در دو مرحله به انجام رسیده است. در مرحله اول تحقیق، با انجام مطالعه دلفی، پنج گزینه و چهار معیار برای توسعه تشکیلات ترویج تعاون شناسایی گردید. پس از ترسیم درخت تصمیم‌گیری، داده‌ها از طریق تکمیل ۲۱ پرسشنامه توسط صاحب‌نظران ترویج و تعاون (کارشناسان و مدیران ارشد ستادی حوزه ترویج و کارآفرینی وزارتخانه و اعضای هیات علمی با سابقه پژوهشی و انتشاراتی در حوزه ترویج تعاون)، بر مبنای مقایسه‌های زوجی، گردآوری شدند. از نرم‌افزار Expert Choice برای تحلیل داده‌ها استفاده شد. گزینه‌ها و معیارهای شناسایی شده برحسب وزن نسبی (نرخ‌های ناسازگاری کمتر از ۰/۱) اولویت‌بندی گردید. اولویت معیارها عبارت است از: "تناسب با ظرفیت‌ها و شرایط بخش تعاون"، "اثربخشی به لحاظ آرایه خدمات آموزشی و ترویجی به مخاطبان"، "تناسب با ساختار اداری و قوانین و مقررات مربوطه"، "امکان‌پذیری به لحاظ امکانات و منابع وزارت تعاون و رفاه اجتماعی". گزینه‌ها نیز به این ترتیب اولویت‌بندی گردید: (۱) شبکه‌سازی نهادی: ساماندهی شبکه ترویج تعاون؛ (۲) تشکیلات دولتی توسعه یافته: توسعه ساختار تشکیلاتی در بدنه وزارتخانه تعاون، کار و رفاه اجتماعی؛ (۳) برون سپاری نهادی: توسعه تشکیلاتی غیردولتی در بدنه بخش تعاون با مشارکت اتحادیه‌های تعاون؛ (۴) تداوم وضع پیشین: بازسازی تشکیلات مربوط به وزارت تعاون (سابق) و (۵) تداوم وضع فعلی: پس از شکل‌گیری وزارتخانه تعاون، کار و رفاه اجتماعی. همچنین معیارها

**واژه‌های کلیدی:** ترویج تعاون، نظام ترویج، تشکیلات ترویج، توسعه تعاون، تحلیل سلسله مراتبی.

### مقدمه

مطمئن، اصیل و مشارکتی برای برآورده ساختن نیازهای اساسی مردم به دست خودشان به شمار می‌رود (Nazemi et al., 2010). چنانچه اصول و ارزش‌های

نهضت تعاون به منزله الگوی مناسب نهاد اقتصاد مشارکتی در تمام جهان پذیرفته شده است و یک منبع

تعاون به درستی مورد استفاده قرار گیرد، بخش تعاون به همراه سایر بخش‌ها می‌تواند موجب شکوفایی اقتصاد کشور و کارآتر شدن گردد (Sabagh-Kermani and Agheli, 2002). در حال حاضر، در پرتو برنامه‌های توسعه کشور که در راستای رشد اقتصادی توأم با عدالت اجتماعی جهت‌دهی شده است، و نیز در چارچوب چشم‌انداز بیست ساله کشور که بر الگوی رشد اقتصادی همراه با عدالت اجتماعی و نیز سهم برتر منابع انسانی و سرمایه اجتماعی در تولید ملی استوار است، و همچنین، در پرتو سیاست‌های کلی اصل ۴۴ قانون اساسی جمهوری اسلامی ایران که در پی شتاب بخشیدن به رشد اقتصاد ملی از طریق سازوکارهای نهادی راهبردی نظیر افزایش سهم بخش‌های خصوصی و تعاونی در اقتصاد ملی است، توسعه و بهره‌گیری موثر از ظرفیت‌ها و پتانسیل‌های واقعی بخش تعاونی بیش از پیش اهمیت یافته است (Sharifzade, 2011). این امر مستلزم طراحی و بهره‌گیری از سازوکارهای مناسب برای توسعه ظرفیت بخش تعاونی برای ایفای نقش موثر مورد انتظار در فرایند توسعه پایدار کشور در چارچوب راهبردهای تبیین شده است.

از طرفی توسعه پایدار بخش تعاون که در شمایل یک جریان توسعه‌گر همه‌جانبه محقق و ممکن می‌شود، ملزومات خاص خود را به همراه دارد. بی‌تردید توسعه بخش تعاون چه در بعد کلان و چه در سطح خرد و عملیاتی، یک جریان انسان‌محور و جامعه‌مدار است که بیش از هر چیزی مرهون توسعه ظرفیت‌های انسانی، ظرفیت‌سازی و توانمندسازی تعاونگران برای همکاری هم‌افزا، بسیج منابع و تشریک مساعی متعالی است (Sharifzade, 2011; Shabanali-Fami et al., 2006; Amini et al., 2009; Hezarjaribi, 2010). پیش از این ترویج اهمیت و تاثیرگذاری خویش را در جریان اشتغال‌زایی، کارآفرینی، فقرزدایی، توسعه فعالیت‌های اقتصادی، جلب و ساماندهی مشارکت مردمی، پایدارسازی معیشت جوامع محلی و نظایر اینها در حوزه‌های مختلف اعم از توسعه کشاورزی، توسعه و عمران روستایی، توسعه محلی، محیط زیست، مدیریت بحران و غیره در قالب سیاست‌های دولت، ابتکارات اهداگران و سازمان‌های غیردولتی و سایر فعالان توسعه

به منصفه ظهور رسانده است. در مقطع کنونی که بخش تعاون حرکت گسترده‌ای را در مسیر توسعه پایدار و تحقق اهداف نظام جمهوری اسلامی که در سند چشم‌انداز و سیاست‌های اصل ۴۴ و جهت‌گیری‌های راهبردی دولت آغاز کرده است، بهره‌گیری از سازوکارهای ترویجی که مبین فعالیت ترویج در عرصه تعاون است می‌تواند پیشبرنده این حرکت باشد. ترویج تعاون را می‌توان با توجه به کارکردهای مورد انتظار از ترویج نظیر توسعه و انتقال فناوری، آرایه خدمات مشاوره‌ای، آموزش گروه‌های هدف و تسهیلگری (Christopolis et al., 2000; Axin, 1988; Blackburn, 1994; Lionberger and Govin, 2001) تعریف نمود. در واقع، ترویج تعاون مبین فعالیت ترویج در عرصه تعاون یا هم‌افزایی دو پدیده ترویج و تعاون است (Abdollahzadeh et al., 2014). بنابراین، ساماندهی ترویج در بخش تعاون با رویکردهای جدید در عرصه ترویج که بازتاب تکثرگرایی و مشارکت نهادمند دست‌اندرکاران مختلف در قالب نظام دانش و اطلاعات کشاورزی است، همسو می‌باشد (Anandajayasekeram et al., 2008; Blum et al., 1990). توسعه ساختار و تشکیلات مناسب یکی از مولفه‌های مهم ساماندهی نظام ترویج از جمله در بخش تعاون است. این مهم از طریق طراحی ساختار تشکیلاتی، تعیین سلسله‌مراتب سازمانی، روابط و پیوندهای درون‌سازمانی و برون‌سازمانی، تعیین مسئولیت‌ها و اختیارات، ظرفیت‌ها و منابع سازمانی و مدیریتی مورد نیاز، راهبردها و خط‌مشی‌های کلی و رویه‌ها و جریان گردش کار و غیره مقدور و میسر می‌شود (Aghasizadeh & Hosseini, 2004; Ghorbani et al., 2006; Heidary et al., 2009). علیرغم ضرورت فعالیت ترویج در بخش تعاون، در حال حاضر فعالیت‌های موجود فاقد انسجام و یکپارچگی است (Fazelnia, 2008). این تحقیق با توجه به درک شکاف موجود بین ظرفیت‌های کنشگری ترویج در فرآیند توسعه تعاون از یک‌سو و نقش‌آفرینی بالفعل ترویج در این حوزه، بویژه با توجه به نوظهور بودن تشکیلات جدید وزارت تعاون، کار و رفاه اجتماعی به عنوان متولی امور توسعه بخش تعاون در کشور طراحی شده است و بر آن است گزیدارها موثر برای توسعه تشکیلات ترویج در

2006). در سطح ملی علاوه بر مراکز منطقه‌ای آموزش تعاون که توسط اتحادیه‌های منطقه‌ای تعاون اداره می‌شوند، تعدادی انستیتوی منطقه‌ای و یک انستیتوی پرورش مدیر نیز توسط شورای ملی تعاون اداره می‌شود؛ دولت تأسیس یک سلسله مدرسه تعاون را در سراسر کشور تشویق کرده؛ و انستیتوی مدیریت تعاون سریلانکا وظیفه آموزش حرفه‌ای و خدمات مشاوره‌ای را در بخش تعاون بر عهده دارد. (SCDB, 2002). در میانمار نیز تعاونی‌ها تحت نظارت وزارت تعاون قرار دارند و این کار توسط دو بخش اداره کل تعاون و اداره کل صنایع روستایی انجام می‌شود. اخیراً با توجه به تضعیف سازمان مرکزی تعاون، آموزش عمومی و تخصصی اعضاء، رهبران و کارکنان را دولت از طریق ادارات مختلف و تعدادی انستیتوی منطقه‌ای تأمین می‌کند. همچنین یک کالج مرکزی تعاون با تمام تجهیزات دایر است که امور سازماندهی و سرپرستی وظایف آموزشی تعاونی‌ها را به عهده دارد (Haras, 2006a).

در تایلند اداره کل توسعه تعاون وجود دارد که با همکاری تعاونی‌ها به تشکیل واحدهای بازرگانی در سطح ملی اقدام کرده که با تأمین آموزش حرفه‌ای در تقویت دانش مردم از تعاون و تعاونی‌ها نیز کوشش می‌کنند (Naxwast, 2004). در مجمع تعاونی تایلند که نمایندگان کلیه سازمان‌های تعاونی در آن عضویت دارند نیز علاوه بر کمک به ساماندهی برنامه‌های آموزشی در ترتیب دادن دوره، سمینار، کنفرانس، دوره‌های مطالعاتی و پژوهشی به منظور آموزش تعاون و انتشار اندیشه‌های سازنده نیز فعال است (Singh, 2003). اما از نظر خدمات آموزشی ترویجی هندوستان یکی از گسترده‌ترین شبکه‌های خدمات آموزش عمومی-حرفه‌ای و ترویجی تعاونی را دارد. آموزش عمومی و حرفه‌ای تعاونی‌ها در حال حاضر سه سطح دارد: مراکز آموزش حرفه‌ای تعاون، انستیتوهای مدیریت تعاون و انستیتوی ملی مدیریت تعاونی با نام وای کنت مهتا. به علاوه یک کمیته ملی برای آموزش حرفه‌ای تعاون با عنوان اتحادیه ملی تعاون هندوستان نیز وجود دارد. همچنین مؤسسه ملی توسعه تعاون یک انستیتوی آموزش رهبری به نام انستیتوی آموزش تعاون دارد (Haras, 2005b). همچنین اتحادیه ملی تعاونی‌های هند،

بخش تعاون را بر اساس شرایط و واقعیت‌های موجود شناسایی و آنها را مورد ارزیابی قرار دهد. بر این اساس در پژوهش حاضر پاسخگویی به سوالات زیر مورد نظر است؛

معیارهای تعیین کننده برای ارزیابی توسعه تشکیلات ترویج تعاون کدام است؟

اهمیت هر کدام از این معیارها چه میزان است؟

چه گزینه‌هایی برای توسعه تشکیلات ترویج تعاون وجود دارد؟

میزان جذابیت و اولویت هر کدام از این گزینه‌ها بر

اساس معیارهای تعیین شده چگونه است؟

در مطالعات مختلف داخلی و خارجی بر نقش و اهمیت دسترسی و بهره‌گیری مناسب از خدمات آموزشی و ترویجی در توانمندسازی و توسعه تعاونی‌ها تاکید شده است (Ghorbani et al., 2009; Nganwa et al., 2010; Ruccio, 2011; Pezeshki-Rad, et al., 2011)؛ اما کمتر مطالعه‌ای به مقوله ساماندهی نظام و تشکیلاتی معین برای ارائه خدمات ترویجی در بخش تعاون پرداخته است. به واقع هر چند در بخش علمی و در قالب مطالعات صورت گرفته بر نقش و اهمیت فعالیت‌های ترویجی در توسعه بخش تعاون تاکید شده است و در بخش اجرا نیز فعالیت‌هایی در این خصوص صورت گرفته است، اما در هیچ یک از دو حوزه، به مقوله سازوکار ساماندهی نظام مند ترویج تعاون و طرح‌ها و گزینه‌های موجود برای این مهم پرداخته نشده است.

در این بخش بر اساس تجربه تعدادی از کشورهای منتخب و پیش‌تاز در امور تعاون، نحوه اداره فعالیت‌های تعاون، سرپرستی آن و چگونگی انجام امور ترویج در ساختار تعاون این کشورها بررسی می‌شود. باید توجه داشت که در بیشتر کشورهای در حال توسعه آسیایی، ساختار مدیریت و سرپرستی تعاون دولتی است. مثلاً در کویت، دولت از انواع تعاونی از ابعاد مالی و روانی حمایت می‌کند تا راهنمای توسعه آن‌ها باشد. سرپرستی دولت بر امور تعاون، نقش آموزش و ترویج تعاون را نیز شامل می‌شود به طوری که بخشی از این وظایف که توسط اتحادیه‌های تعاونی انجام می‌شود به وسیله دولت تأمین مالی می‌شود (Ebrahim, 2009). در سریلانکا تعاونی‌ها تحت سرپرستی وزارت تعاون قرار دارند (Diananeda, )

دانشکده و مراکز منطقه‌ای آن هر سال برنامه‌های زیادی برای تربیت هزاران نفر اجرا می‌کنند (Singh, 2003).

بنا به تجارب بررسی شده در بیشتر کشورهای در حال توسعه آسیایی، بیشتر امور ترویج تعاون به عهده اتحادیه‌های ملی تعاون یا ساختار مشابه از قبیل فدراسیون ملی تعاون، سازمان ملی تعاون است. همچنین، در بیشتر این کشورها سازمانی وابسته به دولت در سطح وزارتخانه سرپرستی امور تعاون کشور را به عهده دارد. در برخی کشورها مانند سنگاپور، اجرای برنامه‌های نیازسنجی و ارایه آموزش مطابق با آن برای اعضا و کارمندان مورد تأکید است. همچنین در این کشور، تسریع آگاهی از طریق برگزاری روز خانوادگی تعاون (مشابه هفته تعاون در ایران) بخشی از فعالیت‌های ترویج تعاون را تشکیل می‌دهد (Lian, 2007). از طرفی ایجاد مدارس و دانشگاه‌های تعاون یا تأسیس تعاونی‌های دانشگاه که مطابق نیازهای به روز جهانی است نیز در برخی مطالعات مورد تأکید قرار گرفته است (Diananeda, 2006). همچنین اجرای برنامه‌های رادیو و تلویزیونی، برگزاری روزهای ملی و ساماندهی ساختارهای مستقل ترویجی در درون تشکیلات دولتی در برخی کشورهای نظیر چین مورد تأکید بوده است (Singh, 2003).

اما در بیشتر کشورهای توسعه یافته (استرالیا، فرانسه، انگلستان، آمریکا، سوئد و غیره) فعالیت تعاونی‌های مستقل از دولت است و دولت نقش عمده‌ای در ایجاد تسهیلات جهت توسعه و اقدامات تشویقی در جهت شرکت فعال آنها فرآیند اقتصادی را به عهده دارد. مثلاً در استرالیا کانون عالی تعاون در برخی دانشگاه‌ها تأسیس شده که علاوه بر مشاوره‌های عمومی و تخصصی به شرکت‌ها آموزش عام تعاون به علاقمندان را نیز به عهده دارد (Research Office, 1997). مشابه این در آمریکا یکی از مهمترین ویژگی‌های چشمگیر تعاونی‌های آمریکا، مراجعه اعضای تعاونی‌ها به دانشگاه‌ها جهت طی دوره‌های آموزشی و در مقابل مراجعه فارغ التحصیلان دانشگاه‌ها به تعاونی‌ها بصورت یک ارتباط مقابل است. در این کشور جهت ارائه فعالیت‌های آموزشی و ترویجی علاوه بر ساختارهای ایالتی، چندین سازمان ملی (انستیتو امریکایی تعاون، مجمع تعاونی

از طریق واحدهای حرفه‌ای یا تخصصی خود مربوط فعالیت‌های ترویجی اجرا می‌کند. اینها شامل؛ سازماندهی آموزش عمومی و حرفه‌ای، اجرای برنامه‌های پژوهشی، تولید و انتشار ادبیات و وسایل سمعی و بصری، عرضه کنفرانس، سمینار، کنگره تعاونی برای فرمول‌بندی سیاست‌های تعاونی به منظور کمک به دولت در طراحی سیاست‌های عمرانی و توسعه روابط بین‌المللی در زمینه تعاون است (Singh, 2003).

در مغولستان عمده وظایف آموزش و ترویج تعاون توسط اتحادیه تعاونی‌های انجام می‌شود که علاوه بر تصویب قانون تعاون، اجرای برنامه‌های اجتماعی برای توسعه فعالیت تعاونی نیز بر عهده دارند. در این زمینه ایجاد شبکه‌های ارتباطی جهت تقویت همکاری متقابل بین تعاونی‌ها مورد تأکید است (Mianganbayar, 1997). در اندونزی اداره کل تعاون و نیز فدراسیون ملی تعاون، مسؤول آموزش و ترویج تعاون هستند. اداره کل یک مرکز ملی و تعدادی مرکز استانی دارد. فدراسیون نیز یک انستیتو در سطح دانشگاه دارد که دوره‌هایی در سطح کارشناسی ارائه می‌دهد. علاوه بر تعاونی‌های دانشگاهی، تعاونی جوانان، تعاون مدرسه‌ای که امور ترویج تعاون را انجام می‌دهند یک نوع تعاونی پیشاهنگی نیز وجود دارد که بخشی از وظایف ترویج تعاون را به عهده دارند که به نوعی ساماندهی امور ترویج تعاون در کشور از این طریق به انجام رسیده است (Haras, 2005c). سازمان ملی تعاون مالزی به عنوان بالاترین سازمان تعاونی کشور، در تبلیغ نظام تعاون از طریق برنامه‌های مختلف آموزشی، مثل آموزش عمومی و حرفه‌ای نقش اصلی را دارا است (Baharoum, 2004). بر این اساس یکی از اهداف مهم سازمان نیز کمک به تسریع درک ایدئولوژی تعاون توسط مردم است (MCDB, 2002). علاوه بر این خدمات آموزشی و ترویجی توسط دانشکده تعاون مالزی نیز انجام می‌شود. دانشکده هر سال برنامه‌های مختلفی اجرا می‌کند و طی یک سال آموزش، مدرک مدیریت تعاون اعطا می‌کند (Singh, 2003). در ساختار دولتی تعاون بنگلادش آموزش حرفه‌ای، عنصر شماره یک تعاونی‌ها است. در این کشور نیز بخشی از خدمات آموزش و ترویج تعاونی توسط دانشکده تعاون بنگلادش نیز انجام می‌شود.

همچنین نظام‌های سیاسی و اقتصادی گوناگون با نگرشی ویژه به مسأله تعاون و اشکال مختلف آن پرداخته‌اند، بنابراین ساختار اداری و نحوه سرپرستی کل فعالیت‌های تعاون چگونگی اجرای برنامه‌های ترویج تعاون را نیز تعیین کرده است. در واقع نوع ساختار اداری و مدیریتی فعالیت‌های تعاون و همچنین نوع نظام حکومتی (سرمایه‌داری، سوسیالیستی و اسلامی)، تعیین کننده شیوه‌ها و روش‌های پیاده‌سازی وظایف آموزش و ترویج تعاون بوده است. ساختار مستقل دولتی، ساختار توسعه یافته در درون تشکیلات دولتی، تکیه بر اتحادیه‌ها و فدراسیون‌های ملی تعاون و همچنین شبکه‌سازی نهادی در درون تشکیلات تعاونی کشورها، شکل غالب فعالیت‌های ترویج تعاون را تشکیل داده است که در ادامه با توجه به ساختار کنونی کشور، گزینه‌های مورد نظر برای توسعه تشکیلات ترویج تعاون کشور مورد بررسی قرار می‌گیرد.

### روش تحقیق

در این تحقیق ابتدا معیارها و گزیدارهای توسعه تشکیلات ترویج تعاون شناسایی شده و سپس اهمیت نسبی و اولویت آنها با استفاده از مدل فرآیند تحلیل سلسله مراتبی (AHP) تعیین و مورد تحلیل قرار گرفته است، بنابراین تحقیق از نوع اکتشافی و تحلیلی است. از سوی دیگر، به دلیل اینکه بخش عمده‌ای از اطلاعات این تحقیق از طریق مطالعات کتابخانه‌ای و میدانی و همچنین نظرخواهی از طریق مطالعه دلفی و تکمیل پرسشنامه از سوی متخصصان آشنا به موضوع صورت می‌گیرد، این تحقیق دارای ماهیت میدانی است. از آنجا که نتایج تحقیق می‌تواند برای تصمیم‌گیران وزارت تعاون، کار و رفاه اجتماعی موثر باشد، این تحقیق از نوع کاربردی است. مراحل انجام کار در دو بخش (شکل ۱) تنظیم شده است که در ادامه چگونگی انجام مراحل فوق تشریح می‌شود.

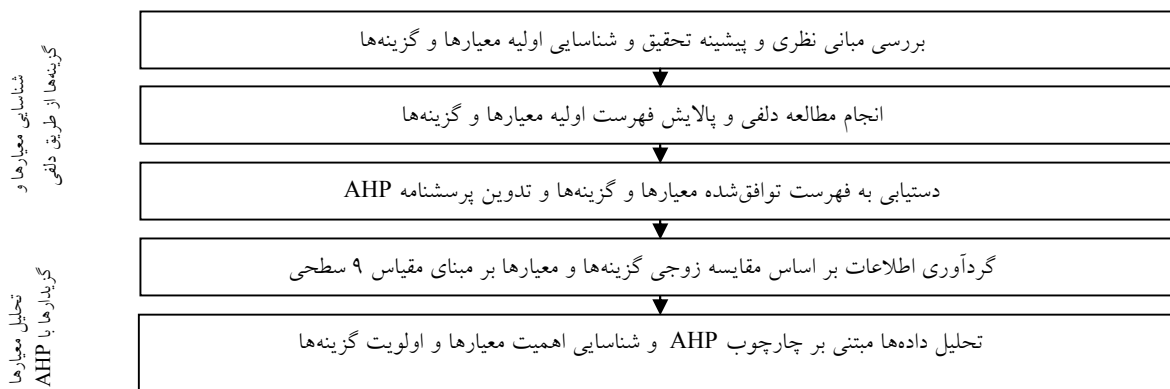
مرحله اول با هدف شناسایی معیارها و گزیدارهای توسعه تشکیلات ترویج تعاون و به صورت مطالعه دلفی از نوع پانل یا کنفرانس دلفی انجام شده است. در ابتدای

امریکا، شورای ملی تعاونی‌ها) در خدمت تعاونی‌ها می‌باشند. همچنین تهیه و انتشار لیست تعاونی‌ها، نوع فعالیت‌های آنها در سطح ملی با هدف آگاه‌سازی بیشتر شهروندان از انواع تعاونی‌ها، مقررات و کارکردهای آنها و مزایای بهره‌گیری از آنها مورد تأکید است (COPAC, 2006). در کانادا کل تعاونی‌های منطقه تشکیل دهنده یک کنفدراسیون هستند که علاوه بر توسعه خدمات مختلف به اعضاء وظایف تبلیغ خدمات، محصولات و کالاها را نیز به صورت حرفه‌ای به عهده دارند (Douri, 2004). در سوئد حمایت‌های اتحادیه علاوه بر حفظ حقوق تعاونی‌ها، توسعه فعالیت‌ها، تبلیغات و آموزش اعضا را نیز شامل می‌شود (Kerig, 2000). در فرانسه مجموعه‌ای از تعاونی‌ها که در زمینه‌ای مشخص و مشترک فعالیت می‌نمایند، اقدام به تشکیل فدراسیون یا کنفدراسیون نموده و از طریق علاوه بر تأمین اهداف و رفع مشکلات به توسعه فعالیت‌ها و معرفی محصولات خود نیز اقدام می‌کنند. همچنین تشکلی با عنوان تشکل ملی تعاونی‌ها وجود داشته که تمامی فدراسیون‌های تعاونی را تحت پوشش خود دارد و در سطح کلان به معرفی تعاونی‌ها و مزایای فعالیت در آنها اقدام می‌کند. تعاونی‌های فرانسه با ایجاد فدراسیون‌ها و کنفدراسیون‌ها، شبکه‌ای ایجاد نموده‌اند که به وسیله آن قادر هستند، صدای خود را به گوش مقامات دولتی برسانند و در ایجاد همیاری‌های فنی و تجاری به موفقیت‌های چشمگیری دست پیدا کنند. این شبکه موجب افزایش تأثیرگذاری تعاونی‌ها شده و برای موضوعات حقوقی و آموزش حرفه‌ای و طرح‌های تبلیغاتی خدمات مشترکی ارائه می‌نمایند (Research Office, 1997). سازماندهی پایین به بالا در نهضت تعاونی انگلستان کمک زیادی به ارائه خدمات ترویجی موثر می‌کند. به علت اینکه شرکت‌ها تابع محض اعضاء می‌باشند، بنابراین تمایل زیادی به عضویت در تعاونی‌ها و فعالیت‌ها در قالب این ساختار وجود دارد (Johnson, 2000).

مشاهده می‌شود که علیرغم اینکه تعاون در کشورهای مختلف مبتنی بر اصول و شیوه‌های مشترکی پیاده شده است، اما فعالیت‌های ترویج تعاون به شیوه‌های متنوع و با استفاده از اصول و عملیات مختلفی اجرا می‌شود. با توجه به اینکه کشورهای مختلف و

همچنین بررسی تجارب ترویج تعاون در کشورهای مختلف معیارهای و گزیدارهای موثر در توسعه تشکیلات ترویج تعاون شناسایی شده و برای اظهار نظر در اختیار گروه خبرگان قرار داده شد (جدول ۱). پس از کسب و اعمال نظرات خبرگان در نهایت، چهار معیار و پنج گزینه مورد توافق جمعی قرار گرفت که در مرحله بعد در تدوین پرسشنامه فرآیند تحلیل سلسله مراتبی مورد استفاده قرار گرفت (شکل ۱).

مطالعه، گروهی از محققان و مدیران فعال در حوزه تعاون و ترویج و نیز اعضای هیأت علمی ترویج و آموزش کشاورزی دارای تجربه پژوهشی در حوزه تعاون و یا دارای تجربه مدیریتی مرتبط با امور تعاون شناسایی شدند که از بین آنها تعداد ۱۶ نفر برای کمک به پیشبرد این تحقیق، اعلام آمادگی نمودند. به منظور تسهیل و تسریع دستیابی به توافق نظر لازم، بر اساس بررسی پیشینه علمی مربوط به نظام‌های ترویجی در ایران و جهان، اسناد مربوط به برنامه توسعه تعاون کشور و



شکل (۱) مراحل انجام تحقیق

جدول (۱) معرفی گزیدارهای توسعه تشکیلات ترویج تعاون

ردیف	گزیدار	معرفی سناریو	نوع گزیدار به لحاظ سیستمی		ماهیت نهادی		ابزار طرح و هماهنگی		نوع نهادی	
			موقلای	شکلای	دولتی	غیردولتی	نموزار سازمانی	نکات نهادی	تک‌بخشی	اک‌بخشی
۱	ساختار غیرنهادمند	تداوم وضع فعلی: پس از شکل‌گیری وزارتخانه تعاون، کار و رفاه اجتماعی	×	-	×	-	×	-	×	-
۲	بازسازی ساختار گذشته	تداوم وضع پیشین: بازسازی تشکیلات مربوط به وزارت تعاون (سابق)	×	-	×	-	×	×	×	-
۳	ساختار دولتی	تشکیلات دولتی توسعه یافته: توسعه ساختار تشکیلاتی در بدنه وزارتخانه تعاون، کار و رفاه اجتماعی	×	-	×	-	×	×	×	-
۴	ساختار غیردولتی	برون سپاری نهادی: توسعه تشکیلاتی در بدنه بخش تعاون با مشارکت اتحادیه‌های تعاون	-	×	×	×	-	×	×	×
۵	ساختار مرکب	شبکه‌سازی نهادی: ساماندهی شبکه ترویج تعاون	-	×	×	-	×	×	×	×

**۳) تناسب با ساختار اداری و قوانین و مقررات مربوطه:** میزان همسازی با قوانین و مقررات و ساختاری نهادی و اداری موجود و آینده؛

**۴) ارایه خدمات آموزشی و ترویجی به مخاطبان:** توانمندی و سودمندی برای تحقق رسالت‌ها و ماموریت‌های مورد انتظار از ترویج تعاون کشور.

**سطح سوم: گزینه‌ها:** گزینه‌های مورد نظر نیز شامل پنج گزینه زیر است که از طریق همفکری و توافق جمعی گروهی از متخصصان و کارشناسان در مطالعه دلفی به دست آمده است:

تداوم وضع فعلی: پس از شکل‌گیری وزارتخانه تعاون، کار و رفاه اجتماعی

تداوم وضع پیشین: بازسازی تشکیلات مربوط به وزارت تعاون (سابق)

تشکیلات دولتی توسعه یافته: توسعه ساختار تشکیلاتی در بدنه وزارتخانه تعاون، کار و رفاه اجتماعی برون سپاری نهادی: توسعه تشکیلاتی در بدنه بخش تعاون با مشارکت اتحادیه‌های تعاون

شبکه‌سازی نهادی: ساماندهی شبکه ترویج تعاون با توجه به اطلاعات موجود درخت سلسله مراتبی برای تعیین اولویت این سناریوها بر اساس معیارهای گفته شده ارائه شده است.

مرحله دوم با هدف تعیین وزن و اولویت معیارها و گزیدارها با استفاده از مدل فرآیند تحلیل سلسله مراتبی (AHP) در چند مرحله انجام شده که در ادامه تشریح می‌شود.

#### الف- ترسیم و تشریح درخت سلسله مراتبی:

درخت سلسله مراتبی دارای سه سطح اصلی هدف، معیارها و گزینه‌ها است (شکل ۱). بر این اساس ساختار سلسله مراتبی تحقیق حاضر به شرح زیر تشکیل شده است.

**سطح اول: تدوین هدف:** در این تحقیق هدف، تعیین اولویت گزیدارهای توسعه تشکیلات ترویج تعاون کشور می‌باشد.

**سطح دوم: تعیین معیارها:** در این تحقیق معیارهای چهارگانه زیر مورد توافق صاحب‌نظران در مطالعه دلفی قرار گرفت:

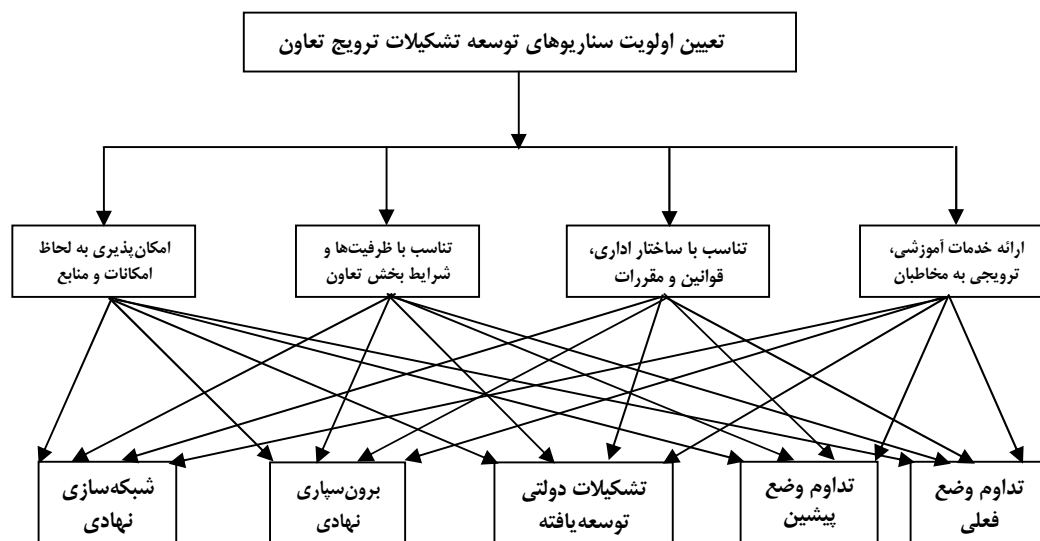
#### ۱) امکان‌پذیری به لحاظ امکانات و منابع وزارت

**تعاون، کار و رفاه اجتماعی:** امکان عملیاتی شدن و قابلیت اجرایی با توجه به بنیه زیرساختی، منابع و امکانات در دسترس؛

#### ۲) تناسب با ظرفیت‌ها و شرایط بخش تعاون:

میزان همسازی با خصایص، زمینه‌ها و شرایط کنونی و چالش‌های پیشروی بخش تعاون؛

#### 1. Analytical Hierarchical Process



شکل (۲) نمودار درخت تحلیل سلسله مراتبی تحقیق

گردید. پس از حذف پرسشنامه‌های ناقص، تعداد ۲۱ مورد، مناسب تحلیل تشخیص داده شد که بر اساس آنها به تحلیل داده‌ها اقدام شد.

**ج- عملیات محاسبه داده‌ها:** برای عملیات محاسبه داده‌ها مراحل زیر طی شده است.

**محاسبه میانگین هندسی:** برای ترکیب جدول‌های مقایسه‌ای هر یک از پرسش شونده‌گان از میانگین هندسی استفاده شده است. بر این اساس، میانگین مقایسه‌ای گزینه‌ها با معیارها و همچنین معیارها با یکدیگر به صورت زیر محاسبه شد؛

$$A_{ij} = \left[ \prod_{k=1}^n a_{ij}^k \right]^{1/n}$$

که در آن؛  $A_{ij}$  میانگین هندسی معیار  $a$  است که بر مبنای آن گزینه‌ها مقایسه می‌شوند،  $ij$  نام دو گزینه که با یکدیگر مورد مقایسه قرار می‌گیرند،  $k$  کد شخصی که از وی پرسش به عمل آمده است،  $n$  تعداد افرادی که در خصوص یک معیار از آنان پرسش شده است و  $\Pi$  نیز علامت ضرب است.

**استخراج اولویت‌ها:** استخراج اولویت به معنای مرتب کردن گزینه‌ها در هر یک از معیارها است. در این مرحله همچنین باید اولویت یا وزن هر زیر معیار نسبت به دیگر معیارها نیز تعیین شود. برای تعیین اولویت هر یک از گروه‌های مقایسه شده لازم است ابتدا داده‌ها نرمال شوند که از رابطه زیر برای نرمال‌سازی استفاده شده است؛

$$r_{ij} = \frac{a_{ij}}{\sum_{i=1}^m a_{ij}}$$

که در این رابطه  $a$  نام معیار،  $r_{ij}$  معیار نرمال‌شده و  $ij$  نام دو گزینه‌ای که با یکدیگر مقایسه می‌شوند. پس از نرمال‌سازی میانگین موزون معیارها از رابطه زیر محاسبه شد؛

$$W = \frac{1}{N} \left[ \sum_{j=1}^N r_{ij} \right]$$

که در این رابطه  $W$  میانگین موزون،  $N$  تعداد گزینه‌های مورد مقایسه و  $r_{ij}$  مقادیر نرمال شده هر خانه از یک سطر است. برای محاسبه وزن نهایی گزینه‌ها نیز از

در پایان این مرحله، مجموعه پایه و اساس گردآوری داده‌های مورد نیاز فرآیند تحلیل سلسله مراتبی (AHP) تدوین گردید و بر اساس آن پرسشنامه‌ای برای مقایسات زوجی گزینه‌ها و معیارها تدوین گردید.

**ب- مقایسه زوجی گزینه‌ها و معیارهای تحقیق و گردآوری داده‌ها:** برای گردآوری داده‌های مقایسات زوجی گزینه‌ها و معیارهای تحقیق، ترسیم و اجرای سه مرحله ضروری است. این مراحل شامل طراحی پرسشنامه گردآوری داده‌ها، تعیین جامعه نمونه و طراحی جداول مقایسه‌های زوجی می‌باشد. در مرحله اول پرسشنامه گردآوری داده‌ها به صورت مقایسه زوجی هر یک از معیارها و گزینه‌ها طراحی شد. در مرحله دوم نمونه طرف مطالعه یعنی افراد خبره، صاحب تجربه و اطلاعات کارشناسی در حوزه ترویج و تعاون، به صورت هدفمند انتخاب شدند. در مرحله سوم جدول مقیاس مقایسات زوجی گزینه‌ها و معیارها به صورت پیوستاری ۹ درجه‌ای به صورت زیر طراحی شد (جدول ۲).

جدول (۲) - مقیاس مقایسه زوجی

وزن یا ارزش	وضعیت مقایسه‌ها
۱	اهمیت یکسان
۲	اهمیت یکسان تا نسبتاً بیشتر
۳	اهمیت نسبتاً بیشتر یا ضعیف
۴	اهمیت نسبتاً بیشتر تا بیشتر
۵	اهمیت بیشتر یا قوی
۶	اهمیت بیشتر تا خیلی بیشتر
۷	اهمیت خیلی بیشتر یا خیلی قوی
۸	اهمیت خیلی بیشتر تا خیلی، خیلی بیشتر
۹	اهمیت خیلی خیلی بیشتر یا کاملاً مرجح

نمونه آماری برای گردآوری داده‌های تحقیق در این مرحله به صورت هدفمند و از بین اعضای هیأت علمی و مدیران دانشگاهی صاحب‌نظر در حیطه ترویج و تعاون که دارای سابقه پژوهشی و اجرایی در زمینه ذکر شده هستند، انتخاب شد. بدین منظور، به شیوه نمونه‌گیری هدفمند تعداد ۵۲ صاحب‌نظر در این زمینه شناسایی و پرسشنامه تهیه شده بر اساس فن AHP و مقیاس نه سطحی (جدول ۲) میان آنها توزیع شد. بعد از پیگیری فراوان تعداد ۲۵ مورد پرسشنامه تکمیل و جمع‌آوری



ابتدای امر به محاسبه میانگین بردار سازگاری از طریق فرمول یا رابطه زیر پرداخته شده است:

$$\lambda_{\max} = \frac{1}{N} \sum_{i=1}^n \frac{\bar{a} * W_{ij}}{W_{ij}}$$

که در آن میانگین بردار سازگاری،  $\bar{a}$  میانگین هندسی ماتریس  $W_{ij}$  (یک سطح افقی)،  $W_{ij}$  وزن یا اولویت گزینه موزون  $W_{ij}$  (یک سطح افقی) و  $N$  تعداد گزینه‌های مورد مقایسه است. برای محاسبه شاخص سازگاری نیز از رابطه زیر استفاده شده است:

$$C.T = \frac{\lambda_{\max} - n}{n - 1}$$

که در آن  $\lambda_{\max}$  بزرگترین مقدار ویژه ماتریس مقایسه زوجی و  $n$  مجموع مقادیر ویژه ماتریس مقایسه زوجی است.

محاسبه شاخص تصادفی از جدول زیر تعیین می‌شود:

## 2. Random Index

دستور محاسبه میانگین موزون استفاده می‌شود، اما این بار میانگین موزون ر گزینه با میانگین موزون تمامی معیارها محاسبه شد تا وزن گزینه‌ها در مجموع گزینه‌های موجود بدست آید. برای این کار از رابطه زیر استفاده شده است؛

$$W = \sum_{i=1}^n W_{ai} W_{ci}$$

که در آن  $W$  میانگین موزون نهایی گزینه سطر اول،  $W_{ai}$  میانگین موزون گزینه،  $n$  مجموعه معیارها و  $W_{ci}$  میانگین موزون معیار  $i$  است. در این مرحله ابتدا وزن نهایی همه گزینه‌ها نسبت به معیارها و وزن معیارها نسبت به یکدیگر مطابق با دستور مورد نظر محاسبه گردید.

**نرخ ناسازگاری:** نرخ سازگاری (IR) مکانیزی است که به وسیله آن اعتبار پاسخ پرسش شونده‌گان با ماتریس‌های مقایسه‌ای مورد سنجش قرار می‌گیرد. در AHP میزان نرخ ناسازگاری قابل تحمل کمتر از ۰/۱ در نظر گرفته شده است. برای محاسبه نرخ ناسازگاری در

## 1. Inconsistency Ratio

جدول (۳) شاخص تصادفی (Saaty, 1990)

۱۰	۹	۸	۷	۶	۵	۴	۳	۲	۱	N
۱/۴۹	۱/۴۵	۱/۴۱	۱/۳۲	۱/۲۴	۱/۱۲	۰/۹	۰/۵۸	۰	۰	RI

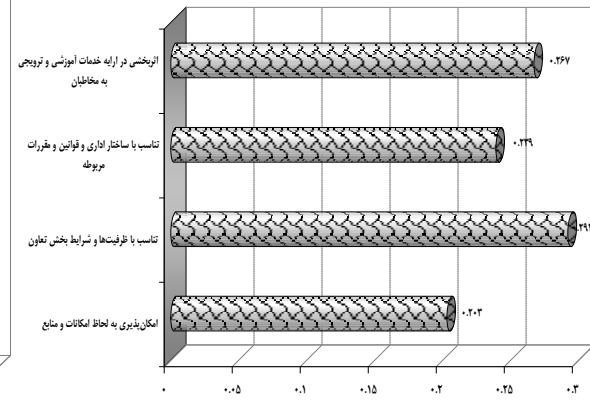
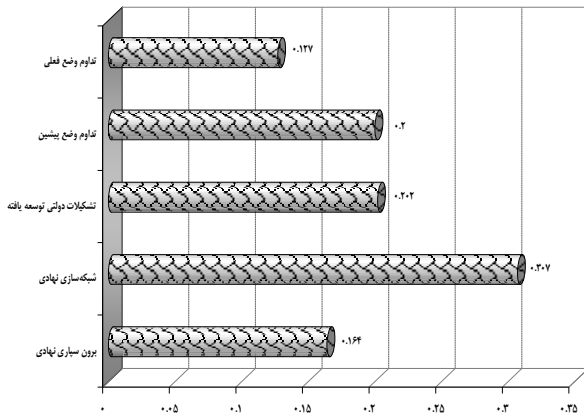
همچنین مقایسات زوجی معیارها با همدیگر صورت گرفته است. در این بین ناسازگاری هر کدام از مقایسات زوجی با نرخ کمتر از ۰/۱ با استفاده از نرم‌فزار، رفع شده است. در ادامه با توجه به شکل‌های ۳ تا ۸ نتایج اولویت‌بندی معیارها و همچنین گزینه‌ها به تفکیک معیارها ارائه می‌شود

در نهایت امکان محاسبه نرخ ناسازگاری با استفاده از رابطه زیر فراهم می‌آید که در آن  $C.I$  شاخص ناسازگاری و  $R.I$  شاخص ناسازگاری ماتریس تصادفی است.

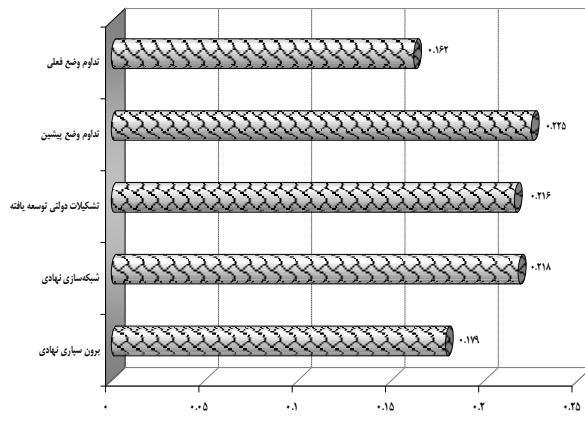
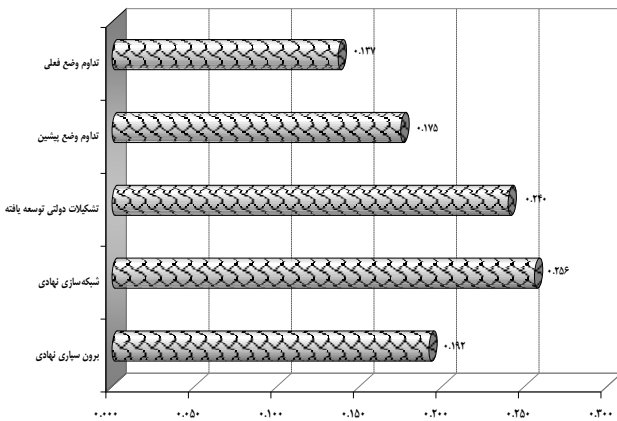
$$CR = \frac{C.I}{R.I}$$

## تجزیه و تحلیل داده‌ها

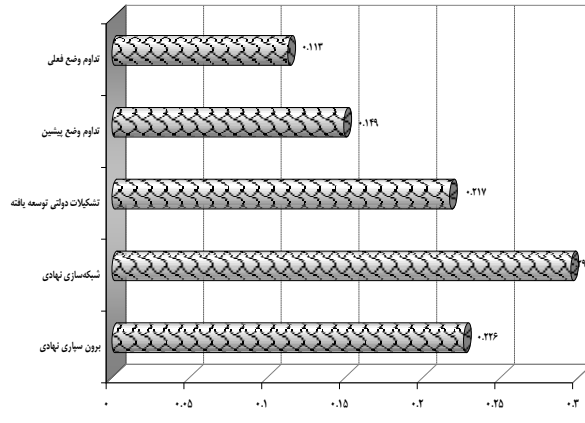
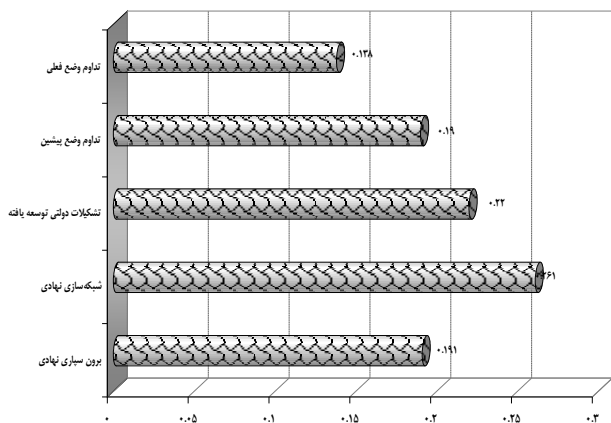
برای تجزیه و تحلیل داده‌ها ابتدا مقایسات زوجی گزینه‌ها بر اساس تک تک معیارهای مرتبط با هدف و



شکل ۳- مقایسه معیارهای ساماندهی نظام ترویج تعاون (ن: ۰/۱) شکل ۴- مقایسه گزینه‌ها با معیار امکان‌پذیری به لحاظ امکانات و منابع (ن: ۰/۰۵)



شکل ۵- مقایسه گزینه‌ها با معیار تناسب با ظرفیت‌ها و شرایط بخش تعاون (ن: ۰/۰۰۱) شکل ۶- مقایسه گزینه‌ها با معیار تناسب با ساختار اداری، قوانین و مقررات (ن: ۰/۰۸)



شکل ۷- مقایسه گزینه‌ها با معیار اثربخشی در ارائه خدمات آموزشی و ترویجی (ن: ۰/۰۱) شکل ۸- اولویت‌بندی نهایی گزینه‌های ساماندهی نظام ترویج تعاون (ن: ۰/۰۷)

محاسبه اهمیت نسبی معیارها

نتایج مربوط به شناخت میزان اهمیت هر کدام از معیارهای چهارگانه برای مقایسه سناریوهای ساماندهی

نظام ترویج تعاون در کشور و تعیین وزن هر یک از این معیارها در شکل (۳) نشان داده شده است. با توجه به شکل (۳) مشاهده می‌شود که؛ "معیار تناسب با

تعاون" با وزن نسبی ۰/۱۷۲ و نهایتاً گزینه "تداوم وضع فعلی: پس از شکل‌گیری وزارتخانه تعاون، کار و رفاه اجتماعی" با وزن نسبی ۰/۱۶۲ قرار دارند.

**مقایسه گزینه‌ها بر اساس معیار تناسب با ساختار اداری و قوانین و مقررات مربوطه**

شکل (۶) حاکی از آن است که با توجه به معیار "تناسب با ساختار اداری و قوانین و مقررات مربوطه" گزینه "شبکه‌سازی نهادی: ساماندهی شبکه ترویج تعاون" با وزن نسبی ۰/۲۵۶ بیشترین اولویت را برای ساماندهی نظام ترویج تعاون کشور داشته است. بعد از آن گزینه "تشکیلات دولتی توسعه یافته: توسعه ساختار تشکیلاتی در بدنه وزارتخانه تعاون، کار و رفاه اجتماعی" با وزن نسبی ۰/۲۴۰، گزینه "برون سپاری نهادی: توسعه تشکیلاتی در بدنه بخش تعاون با مشارکت اتحادیه‌های تعاون" با وزن نسبی ۰/۱۹۲، گزینه "تداوم وضع پیشین: بازسازی تشکیلات مربوط به وزارت تعاون (سابق)" با وزن نسبی ۰/۱۷۵ و نهایتاً گزینه "تداوم وضع فعلی: پس از شکل‌گیری وزارتخانه تعاون، کار و رفاه اجتماعی" با وزن نسبی ۰/۱۳۷ قرار دارند.

**مقایسه گزینه‌ها بر اساس معیار اثربخشی به لحاظ آرایه خدمات آموزشی و ترویجی به مخاطبان**

شکل (۷) نشان می‌دهد که بر اساس معیار "اثربخشی به لحاظ آرایه خدمات آموزشی و ترویجی به مخاطبان" گزینه "شبکه‌سازی نهادی: ساماندهی شبکه ترویج تعاون" با وزن نسبی ۰/۲۹۵ بیشترین اولویت را برای ساماندهی نظام ترویج تعاون کشور داشته است. بعد از آن گزینه "برون سپاری نهادی: توسعه تشکیلاتی در بدنه بخش تعاون با مشارکت اتحادیه‌های تعاون" با وزن نسبی ۰/۲۲۶، گزینه "تشکیلات دولتی توسعه یافته: توسعه ساختار تشکیلاتی در بدنه وزارتخانه تعاون، کار و رفاه اجتماعی" با وزن نسبی ۰/۲۱۷، گزینه "تداوم وضع پیشین: بازسازی تشکیلات مربوط به وزارت تعاون (سابق)" با وزن نسبی ۰/۱۴۹ و نهایتاً گزینه "تداوم وضع فعلی: پس از شکل‌گیری وزارتخانه تعاون، کار و رفاه اجتماعی" با وزن نسبی ۰/۱۱۳ قرار دارند.

**اولویت‌بندی نهایی گزینه‌ها بر اساس کل معیارها**

بعد از تجزیه و تحلیل تمام پرسشنامه‌ها، نسبت به تلفیق آنها اقدام شده است. بدین منظور، ابتدا وزن‌های

ظرفیت‌ها و شرایط بخش تعاون" با وزن نسبی ۰/۲۹۲ بیشترین اهمیت را برای ساماندهی سناریوهای ترویج تعاون داشته است. بعد از آن معیار "اثربخشی به لحاظ آرایه خدمات آموزشی و ترویجی به مخاطبان" با وزن نسبی ۰/۲۶۷، معیار "تناسب با ساختار اداری و قوانین و مقررات مربوطه" با وزن نسبی ۰/۱۸۲۳۹۶ و نهایتاً معیار "امکان‌پذیری به لحاظ امکانات و منابع وزارت تعاون و رفاه اجتماعی" با وزن نسبی ۰/۲۰۳ قرار دارند.

**مقایسه گزینه‌ها بر اساس معیار امکان‌پذیری به لحاظ امکانات و منابع وزارت تعاون و رفاه اجتماعی**

در شکل (۴) مشاهده می‌شود که گزینه "شبکه‌سازی نهادی: ساماندهی شبکه ترویج تعاون" با وزن نسبی ۰/۳۰۷ بر اساس معیار "معیار امکان‌پذیری به لحاظ امکانات و منابع وزارت تعاون و رفاه اجتماعی" بیشترین اولویت را برای ساماندهی نظام ترویج تعاون در کشور داشته است. بعد از آن گزینه‌های "تشکیلات دولتی توسعه یافته: توسعه ساختار تشکیلاتی در بدنه وزارتخانه تعاون، کار و رفاه اجتماعی" با وزن نسبی ۰/۲۰۲، گزینه "تداوم وضع پیشین: بازسازی تشکیلات مربوط به وزارت تعاون (سابق)" با وزن نسبی ۰/۲۰۰، گزینه "برون سپاری نهادی: توسعه تشکیلاتی در بدنه بخش تعاون با مشارکت اتحادیه‌های تعاون" با وزن نسبی ۰/۱۶۴ و نهایتاً گزینه "تداوم وضع فعلی: پس از شکل‌گیری وزارتخانه تعاون، کار و رفاه اجتماعی" با وزن نسبی ۰/۱۲۷ قرار دارند.

**مقایسه گزینه‌ها بر اساس معیار تناسب با ظرفیت‌ها و شرایط بخش تعاون**

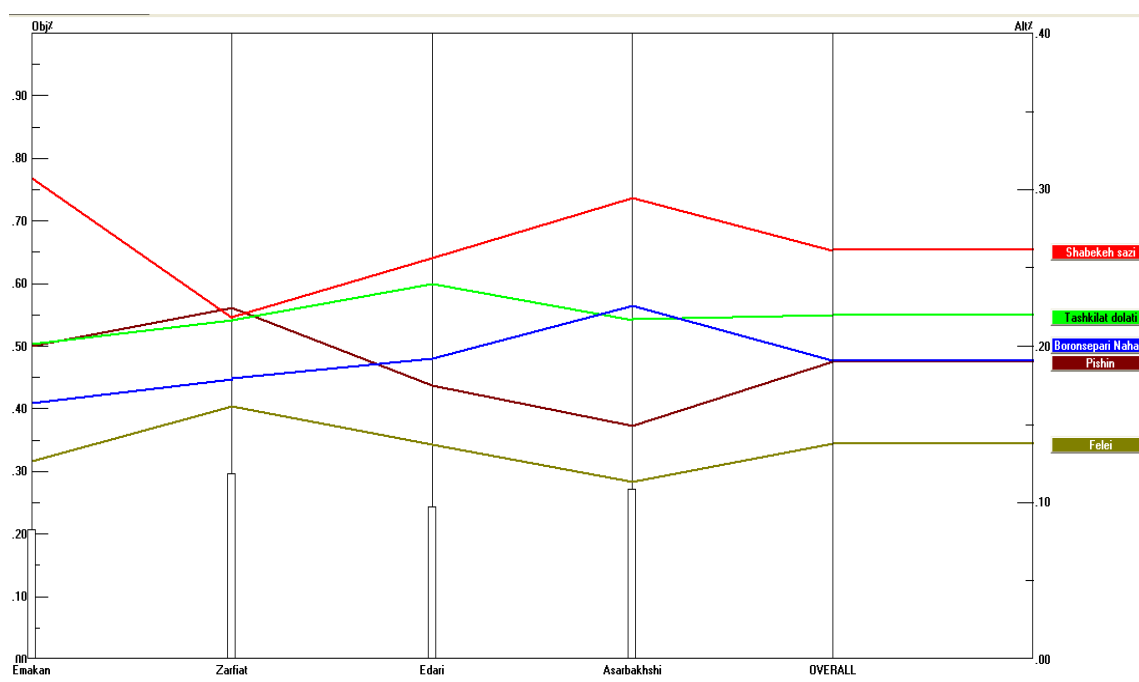
شکل (۵) بیانگر این است که با توجه به معیار "تناسب با ظرفیت‌ها و شرایط بخش تعاون" گزینه "تداوم وضع پیشین: بازسازی تشکیلات مربوط به وزارت تعاون (سابق)" با وزن نسبی ۰/۲۲۵ بیشترین اولویت را برای ساماندهی نظام ترویج تعاون در کشور داشته است. بعد از آن گزینه "شبکه‌سازی نهادی: ساماندهی شبکه ترویج تعاون" با وزن نسبی ۰/۲۱۸، گزینه "تشکیلات دولتی توسعه یافته: توسعه ساختار تشکیلاتی در بدنه وزارتخانه تعاون، کار و رفاه اجتماعی" با وزن نسبی ۰/۲۱۶، گزینه "برون سپاری نهادی: توسعه تشکیلاتی در بدنه بخش تعاون با مشارکت اتحادیه‌های

وضع فعلی: پس از شکل‌گیری وزارتخانه تعاون، کار و رفاه اجتماعی" با وزن نسبی ۰/۱۳۸ قرار دارند.

#### تحلیل حساسیت

همچنین شکل (۹) تحلیل حساسیت عملکرد اهمیت نسبی هر گزینه نسبت به سایر گزینه‌ها را از نظر معیارها و هدف کلی نشان می‌دهد. میزان اولویت هر گزینه از نظر هدف کلی با دیدن نمودار و محل تقاطع نمودارها با خط عمومی overall و خواندن اعداد روی محور Y سمت راست، انجام می‌پذیرد. برای تعیین میزان اولویت هر گزینه از نظر معیار مورد نظر با دیدن محل تقاطع نمودارها با خط عمودی معیار مربوطه و خواندن اعداد از روی محور Y سمت چپ میزان اهمیت مشخص می‌شود.

نهایی گزینه‌های تمام پرسشنامه‌ها و سپس میانگین موزون برای تعیین اولویت نهایی آنها محاسبه گردید. نتایج نهایی اولویت‌بندی گزینه‌ها برای ساماندهی نظام ترویج تعاون در کشور در شکل (۸) نشان می‌دهد که گزینه "شبکه‌سازی نهادی: ساماندهی شبکه ترویج تعاون" با وزن نسبی ۰/۲۶۱ بیشترین اولویت را برای ساماندهی نظام ترویج تعاون کشور داشته است. بعد از آن گزینه "تشکیلات دولتی توسعه یافته: توسعه ساختار تشکیلاتی در بدنه وزارتخانه تعاون، کار و رفاه اجتماعی" با وزن نسبی ۰/۲۲۰، گزینه "برون سپاری نهادی: توسعه تشکیلاتی در بدنه بخش تعاون با مشارکت اتحادیه‌های تعاون" با وزن نسبی ۰/۱۹۱، گزینه "تداوم وضع پیشین: بازسازی تشکیلات مربوط به وزارت تعاون (سابق)" با وزن نسبی ۰/۱۹۰ و نهایتاً گزینه "تداوم



شکل (۹) - تحلیل حساسیت گزینه‌ها با توجه به معیارها

تشکیلات ترویج تعاون کشور جهت به کارگیری در تدوین یک سند و نقشه راه عملی برای ساماندهی و استقرار ترویج تعاون بود. زمانی شبکه ترویج تعاون می‌تواند در یک جریان توسعه تعاون، به گونه‌ای اثربخش، پایدار، کارآمد و تاثیرگذار ظاهر شود که در قالب نظامی وسیع‌تر یعنی نظام توسعه تعاون تلفیق و

#### بحث و نتیجه‌گیری

با توجه به ماهیت خدمات ترویجی و تنوع و گستردگی بخش تعاون این پژوهش با بهره‌گیری از تجارب جهانی و کسب آرا و اندیشه‌های صاحب‌نظران امر و با بکارگیری روش‌شناسی علمی معتبر در پی تدوین معیارها و گزیدارهای مناسب برای توسعه

تشکیلات ترویج تعاون به این شرح اولویت‌بندی شد: (۱) تناسب با ظرفیت‌ها و شرایط بخش تعاون؛ (۲) اثربخشی به لحاظ آرایه خدمات آموزشی و ترویجی به مخاطبان؛ (۳) تناسب با ساختار اداری و قوانین و مقررات مربوطه؛ (۴) امکان‌پذیری به لحاظ امکانات و منابع وزارت تعاون و رفاه اجتماعی. بنابراین لازم است هر گونه برنامه‌ریزی برای آرایه کارکردی خاص از خدمات ترویج تعاون معیارهای چندگانه گفته شده که نمایانگر ابعاد چندگانه خدمات ترویج تعاون هستند مورد توجه قرار گیرد. با در نظر گرفتن همه این معیارها و نیز وزن نسبی بدست آمده، گزیدارهای توسعه تشکیلات ترویج تعاون به ترتیب زیر اولویت‌بندی شده‌اند: (۱) شبکه‌سازی نهادی: ساماندهی شبکه ترویج تعاون؛ این گزیدار مبین شکل‌دهی ساختاری مرکب و شبکه‌ای و تکثرگرا برای ساماندهی خدمات ترویجی در بخش تعاون است. در این حالت، موقعیت نهادی ترویج تعاون در تشکیلات دولتی یعنی وزارتخانه تعاون، کار و رفاه اجتماعی به حداقل کاهش می‌یابد و فقط یک دفتر ستادی و کارشناسی در حوزه صفی در سطح استان‌ها و شهرستان‌ها به شناسایی خدمات ترویجی مورد نیاز و پیگیری و هماهنگی آرایه آن توسط اتحادیه‌ها با استخدام کارشناسان ترویجی و یا قرارداد با عرضه‌کنندگان با ظرفیت اقدام نمایند. در این حالت می‌توان از موسسات خصوصی، شرکت‌های تعاونی، دانشگاه‌ها و نیز دستگاه‌های دولتی مرتبط- همانند تشکیلات ترویجی وزارت جهاد کشاورزی در مورد تعاونی‌های کشاورزی و اتحادیه تعاون روستایی- بهره گرفت.

(۲) تشکیلات دولتی توسعه یافته: توسعه ساختار تشکیلاتی در بدنه وزارتخانه تعاون، کار و رفاه اجتماعی؛ در این خصوص پیشنهاد می‌شود با توجه به سیاست‌های راهبردی توسعه بخش تعاون و نقش ستادی دفتر ترویج و واحدهای صفی مربوطه در ادارات کل نسبت به بازنگری در ساختار سازمانی ترویج تعاون اقدام شود و پست‌های سازمانی مورد نیاز، همراه با شرح وظایف مرتبط با فعالیت‌های ترویج تعاون، تعریف و یک سیاست توسعه نیروی انسانی راهبردی برای تامین نیروی متخصص مورد نیاز در ساختار تشکیلاتی مربوطه در نظر گرفته شود. (۳) برون سپاری نهادی: توسعه تشکیلاتی در

نهادینه شود. بی‌تردید فعالیت‌های مقطعی و پراکنده و جزئی‌نگر نمی‌تواند تمام ظرفیت‌های ترویج در مسیر توسعه تعاون را محقق سازد. برخی از عناصر پارادایم نوین ترویج همانند اهمیت‌بخشی به نهادسازی، ظرفیت‌سازی، مشارکت‌مداری، تکثرگرایی، تخصصی‌شدن، رهیافت‌های بدیل تامین مالی، تسهیلگری، جلب مشارکت بخش خصوصی و بخش سوم (Shaban Ali Fami, Shaban Ali Fami et al. 2009; Hosseini & Sharifzadeh, 2008) و نظایر اینها بطور آشکار از ساماندهی نظام ترویج تعاون حمایت می‌کنند. تعاون با توجه به ساختار بخش تعاون و الزامات پارادایم جدید ترویج تعاون باید تکثرگرا باشد. تکثرگرایی نهادی به عنوان یکی از مشخصه‌های پارادایم جدید ترویج بر ضرورت ساماندهی و حضور بخش غیردولتی از جمله تعاون در کنار سایر بخش‌ها در عرضه و ساماندهی خدمات ترویجی تاکید می‌کند. بواقع ترویج تعاون مظهر حضور بخش سوم در کنار بخش دولتی و خصوصی در عرصه ترویج است. از اینرو ترویج تعاون را می‌توان ترویج بخش سوم نامید. تکثرگرایی نهادی مبین ضرورت لزوم همکار و تقسیم کار بین متولیان و کارگزاران ترویج تعاون با سایر دست‌اندرکاران ترویج از طریق سازوکارهای مقتضی، نظیر برون‌سپاری ترویج تعاون به بخش خصوصی و یا حتی موسسات عمومی نظیر دانشگاه‌ها، سرمایه‌گذاری تعاونی‌گونه برای تامین و عرضه خدمات ترویجی، تسهیم منابع و ظرفیت‌های ترویجی بین بخش‌های دولتی، خصوصی و تعاون، تدوین راهبرد مشترک، هماهنگی اداری و مدیریتی و نظایر آن است. در این بین، ترویج تعاون می‌تواند در تعاملی هم‌افزا در ساختار شبکه تعاون و با توجه به مناسبات نهادی موجود از طریق فرهنگ‌سازی، جلب مشارکت مردمی و ساماندهی تشکلهای تعاونی، آموزش، توسعه دانش و فناوری در بخش تعاون، توسعه حرفه‌ای، تسهیل کارآفرینی و نظایر آن به پیشبرد روند توسعه تعاون کمک نماید.

با توجه به نتایج و بر مبنای وزن نسبی بدست آمده، چهار معیار مورد نظر برای ارزیابی گزیدارهای توسعه

بدنه بخش تعاون با مشارکت اتحادیه‌های تعاون؛ این گزیدار مبین ساماندهی یک ساختار غیردولتی برای ترویج تعاون است. در این حالت، موقعیت نهادی معینی برای ترویج تعاون در تشکیلات دولتی یعنی وزارتخانه تعاون، کار و رفاه اجتماعی در نظر گرفته نمی‌شود و رایحه خدمات ترویجی به اتحادیه‌های تعاون واگذار می‌شود. البته در این حالت می‌توان با گماشتن کارشناسانی در سطوح ستادی و صفی وزارتخانه، تقاضا و عرضه خدمات ترویجی در بخش تعاون را هماهنگ کرد و یا شرکت‌های تعاونی سراسری را بدین منظور راه‌اندازی کرد. در هر حال در این حالت عرضه خدمات ترویجی در بخش تعاون برعهده دولت نخواهد بود. (۴) تداوم وضع پیشین: بازسازی تشکیلات مربوط به وزارت تعاون (سابق)؛ در تشکیلات مربوط به وزارت تعاون ترویج تعاون در دو سطح ستادی (کشوری) و صفی (استان‌ها و شهرستان‌ها) دارای تشکیلاتی بود. در سطح ستادی، امور ترویج تعاون در معاونت پژوهش، آموزش و کارآفرینی تعاونی‌ها سامان یافته بود. این معاونت چهار دفتر داشت: (الف) دفتر پژوهش‌ها و مطالعات تعاون، (ب) دفتر ترویج و آموزش تعاونی‌ها؛ (ج) دفتر آمار و توسعه فناوری اطلاعات در بخش تعاونی، و (د) دفتر برنامه‌ریزی و بودجه. در ساختار پیشین، ترویج تعاون در سطح یک معاونت و با نام معاونت تحقیقات، آموزش و ترویج (یکی از پنج معاونت وزارت تعاون) متشکل از سه دفتر (الف) پژوهش و تحقیقات، (ب) آموزش و (ج) ترویج و توسعه مشارکت‌های مردمی ساماندهی شده بود. در تشکیلات بعدی نام ترویج از معاونت مزبور برداشته شده ولی کماکان در سطح یک دفتر باقی ماند. با توجه به دفترهای شاکله معاونت پژوهش، آموزش و کارآفرینی تعاونی‌ها، انتظار می‌رفت هماهنگی و تعامل ترویج تعاون با آموزش و پژوهش تعاون \_ به عنوان یکی از محدودیت‌ها و مسایل مزمن ترویج در ساختار وزارت کشاورزی \_ در ذیل مجموعه این معاونت تسهیل و تقویت شود و همچنان نقش‌آفرینی هم‌افزای ترویج تعاون با هماهنگی دفتر برنامه‌ریزی و با بهره‌گیری از آمار و ظرفیت فناوری اطلاعات (دفتر آمار و توسعه فناوری اطلاعات) تقویت شود. البته این سودمندی در گرو هماهنگی این مولفه‌ها و همگرایی آنها در قالب یک

راهبرد منسجم است. مرور چارت تشکیلاتی (پیشین) حاکی از این بود که در سطح صفی چارت سازمانی اداره تعاون تقریباً از یک روند مشخصی پیروی می‌کند. در مجموع ساختار کلی این ادارات شامل اداره امور اداری و مالی، اداره امور تعاونی‌ها و اداره تحقیقات، آموزش و ترویج در استانها می‌باشد. اداره تحقیقات، آموزش و ترویج که در ادارات هم تلفیق می‌باشد شامل رئیس (کارشناس)، کارشناس مسئول آموزش، کارشناس مسئول آموزش، کارشناس برنامه‌ریزی آموزش و کارشناس ترویج تعاون می‌باشد که البته در استانهای مختلف متفاوت است. در حال حاضر، استقرار چنین تشکیلاتی نیازمند در نظر گرفتن کارکردهای جدید در حوزه کار و رفاه اجتماعی است. و (۵) تداوم وضع فعلی: پس از شکل‌گیری وزارتخانه تعاون، کار و رفاه اجتماعی. در حال حاضر، با ادغام وزارتخانه‌های تعاون و کار و تشکیل وزارتخانه تعاون، کار و رفاه اجتماعی، تشکیلات پیشین در نظر گرفته شده برای ترویج تعاون مضمحل شده و موقعیت نهادی معینی در ساختار تشکیلاتی جدید برای ترویج تعاون وجود ندارد. با وجود چنین ساختاری انتظار نمی‌رود که کارکرد ترویج و آموزش در بخش تعاون نیز اثربخش و کارآمد باشد.

هر چند مضمون کلی تحولات برشمرده شده در حوزه ترویج مبین عقب‌نشینی دولت از این حوزه و فضا سازی برای حضور کارگزاران خصوصی و دیگر فعالان است، اما در مورد ترویج تعاون، همانند سایر نظام‌های ترویجی، حضور محوری دولت (وزارت تعاون) در مراحل ابتدایی شکل‌گیری نظام ترویج تعاون، ساختار سازی، نهاد سازی، ظرفیت سازی و تامین منابع انسانی و مالی ضروری است. تنها پس از این مرحله و استقرار و بلوغ نظام طراحی شده است که دولت می‌تواند گام به گام فعالیت‌ها و امور را به خود بخش تعاون واگذارد و خود در نقش ناظر و راهنما ظاهر شود. در این مرحله، می‌توان شاهد گسترش حیطه پوشش و تنوع بخشی به کارکردهای ترویج تعاون و خودگردانی نهادی نظام مربوطه بود که به بهترین نحو ممکن از طریق شبکه سازی (برای نمونه از طریق اتحادیه‌های تعاون) محقق می‌شود. با توجه به گزیدارهای شناسایی شده می‌توان نتیجه گرفت توسعه ساختاری نظام ترویج تعاون

ظرفیت‌های این دست‌اندرکاران پیشنهاد می‌شود؛ در همین راستا، نیاز استرایی و برقراری ارتباطات نهادی و انعقاد تفاهم‌نامه و قراردادهای همکاری بین تشکیلات ترویج تعاون و دیگر سازمان‌های دست‌اندرکار در دستور کار قرار گیرد. به منظور تحقق این گزیدار و ظرفیت‌سازی نهادی در حوزه ترویج تعاون، راهکارهای زیر درخور توجه است: حرکت در راستای خودگردانی و واگذاری امور به اتحادیه‌های تعاون، برون‌سپاری ارایه خدمات ترویج تعاون (برای نمونه به دانشگاه‌ها)، راه‌اندازی یا کنسرسیوم یا شرکت‌های تعاونی ترویجی برای ارایه خدمات ترویجی در بخش تعاون با مشارکت سازمان نظام مهندسی و دستگاه‌های ذیربط، راه‌اندازی واحد یا دفتر تخصصی در تشکیلات ترویج با موضوع پژوهش و آموزش و راه‌اندازی کمیته یا شورای سیاست‌گذاری با تغذیه از اندیشه‌سرای مجازی تعاون و با حضور صاحب‌نظران و نمایندگان بخش‌های مرتبط برای هدایت امور.

- با در نظر گرفتن معیارهای تناسب با ظرفیت‌ها و شرایط بخش تعاون و ساختار اداری و قوانین و مقررات مربوطه و نیز ارایه خدمات آموزشی و ترویجی به مخاطبان، برنامه‌ریزی برای توسعه ظرفیت‌ها و امکانات اداری تشکیلات وزارت تعاون با تاکید بر امکانات و فناوری آموزشی و ترویجی، کاهش تمرکز در سطح ستادی (تمرکززدایی) و کاهش تصدی‌گری دولت (وزارت تعاون)، راه‌اندازی دفتر یا واحد خاص اداری یا تعیین کارشناس مسئول برای شناسایی و بهره‌برداری از ظرفیت‌های ترویجی نهادهای فعال در حوزه تعاون و راه‌اندازی و تقویت مراکز آموزشی علمی-کاربردی و دوره‌های آموزشی دانشگاهی در مقاطع کارشناسی و تحصیلات تکمیلی با هدف تربیت نیروی انسانی مورد نیاز در ساختار ترویج تعاون در نظام ترویج تعاون پیشنهاد می‌شود.

مستلزم توسعه تشکیلات و ساختار سازمانی ترویج تعاون در وزارتخانه تعاون، کار و رفاه اجتماعی در سطح معاونت با عنوان تحقیقات، آموزش و ترویج تعاونی، شناسایی دست‌اندرکاران و ظرفیت‌های مربوطه، برقراری پیوند و هماهنگی بین دست‌اندرکاران امر و طراحی و استقرار شبکه ترویج تعاون با محوریت تشکیلات ترویج تعاون با شمول دست‌اندرکاران و ذینفعان امر است. بدین منظور اقدامات و ملاحظات زیر پیشنهاد می‌شود:

- با توجه به اهمیت معیارهای چندگانه شناسایی شده شامل: "امکانات و منابع وزارت تعاون، کار و رفاه اجتماعی، ظرفیت‌ها و شرایط بخش تعاون و تناسب با ساختار اداری و قوانین و مقررات مربوطه" پیشنهاد می‌شود ظرفیت و شرایط تشکیلاتی وزارت تعاون، کار و رفاه اجتماعی در طراحی تشکیلات ترویج تعاون در این وزارتخانه و جایابی این تشکیلات در حد یک معاونت و برقراری و پیوند و هماهنگی لازم بین این معاونت و سایر معاونت‌ها و دوایر در وزارت تعاون، کار و رفاه اجتماعی مد نظر قرار گیرد و در عین حال، جایگاه ترویج در تشکیلات پیشین وزارت تعاون (سابق) شامل دفاتر مورد بازنگری قرار گیرد.

- در راستای ملحوظ نمودن معیارهای " تناسب با ساختار اداری و قوانین و مقررات مربوطه و امکان‌پذیری به لحاظ امکانات و منابع" الگوگیری از ساختار تشکیلات ترویجی در وزارتخانه‌های جهاد سازندگی و کشاورزی سابق و وزارت جهاد کشاورزی و نمونه‌های مشابه دیگر (توام با درک نقاط قوت و ضعف و وضعیت نهادی هر مورد) و دقت در چیدمان سازمانی متناسب با ارایه خدمات ترویجی در بخش تعاون پیشنهاد می‌شود.

- با توجه به اولویت بالای گزیدار "شبکه‌سازی نهادی که مستلزم حضور و همکاری و پیوند دست‌اندرکاران مختلف است، تهیه نگاشت نهادی برای ترویج تعاون شامل جایگاه و نقش‌ها و مسئولیت‌ها و

## REFERENCES

1. Abdollahzadeh, G., Sharifzadeh, A., Hosseininia, G. & Heidari, A. G. (2014). Conceptual Explanation of Structure and Function of Cooperative Extension System. The 5th Congress of Extension and Education in Agricultural. 2-4 September. Zanjan. (In Farsi)
2. Aghasizadeh, F. & Hosseini, S.M. 2004. Factors Analysis and New Obligations on Designing Organizational Structure of Agricultural Extension in Iran. *Pajouhesh -va-Sazandegi*, 64: 80-93. (In Farsi)

3. Amini, A. M., Hamedani, Z. & Ramazani, M. (2009). Assessing most important components of inter-organizational aviculture cooperatives companies in Tehran province. *Journal of agricultural and natural resources sciences and technology*. 12 (43): 295-285. (In Farsi)
4. Anandajayasekeram P., Puskur R., Sindu W. & Hoekstra D. (2008). *Concepts and practices in agricultural extension in developing countries: A source book*. IFPRI (International Food Policy Research Institute), Washington, DC, USA, and ILRI (International Livestock Research Institute), Nairobi, Kenya. 275 pp.
5. Axin, G. H. (1988). *Guideline to extension alternative approach*. Translated by Esmail Shabazi. Agricultural Extension organization Press. Tehran. (In Farsi)
6. Baharoum, M. A. H. (2004). Malaysian cooperative movement. *Quarterly Journal of Hamyar*, 24.
7. Blackburn, D. (2000). *Foundations and activities revolution in agricultural extension*. Translated by Farajollah Hosseini. Islamic Azad University Press. Tehran. (In Farsi)
8. Blum A., Roling, N. & Engel, P.G.H. (1990). Effective management of Agricultural Knowledge Systems (AKS): An analytical approach. *Quarterly Journal of International Agriculture* 29(1):27-37.
9. Christopolis, I., Farrington, J. & Kidd, A. (2000). *The Neufchatel Initiative 2000: Extension, Poverty, and Vulnerability-A Contribution by DFID and SIDA: Inception Report*. (Mimeo)
10. COPAC. (2006). *Cooperative Policy and Legislation*. ILO.
11. Diananeda, O. G. (2006). Effect of free market on seed export to Srilanka. *Quarterly Journal of Hamyar*, 31: 33-42.
12. Douri, M. (2003). Canadian cooperative movement: major problems, priority and future vision. *Quarterly Journal of Hamyar*, 17&18: 42-59.
13. Ebrahim, M. S. (2009). Can an Islamic model of housing finance cooperative elevate the economic status of the underprivileged? *Journal of Economic Behavior & Organization* 72 (2009) 864-883.
14. Fazelnia, G. (2008). Framework of Optimal Planning Model of Cooperative Extension in Rural Areas of Semnan Province. *Journal of Rural & Development*, 10 (4): 67-86. (In Farsi)
15. Ghorbani, M., Darijani, A., Hassanpour, E. Khaledi, M. & Torshizi, M. (2009). Feasibility of Setting up Cooperative Advisory Centers for Producers, *Cooperatives in Khorasan-e-Razvi Province*. TAAVON, 20 (206-207): 21-45. (In Farsi)
16. Haras, W. U. (2005a). Current trend of consumption cooperative in Bangladesh. *Quarterly Journal of Hamyar*, 26: 21-34.
17. Haras, W. U. (2005b). Current trend of consumption cooperative in India. *Quarterly Journal of Hamyar*, 27: 52-64.
18. Haras, W. U. (2005c). Current trend of consumption cooperative in Indonesia. *Quarterly Journal of Hamyar*, 27: 45-51.
19. Haras, W. U. (2006a). Current trend of consumption cooperative in Asia (Myanmar). *Quarterly Journal of Hamyar*, 31: 72-79.
20. Haras, W. U. (2006b). Current trend of consumption cooperative in Asia (Mongolia). *Quarterly Journal of Hamyar*, 31: 27-40.
21. Heidary, A., Hosseini, S. M. & Shahbazi, E. (2006). Comparison of Various Characteristics of Extension Workers in former Ministries of Jihad –e- Sazandeghi and Agriculture. *Iranian Agricultural Extension and Education Journal*, 2 (2): 17-29. (In Farsi)
22. Hezarjaribi, J. (2010). Identifying factor affecting cooperative success (case study of Qom cooperative). *Social development and welfare planning*, 23 (43): 81-63. (In Farsi)
23. Hologaleh, S. (2004). Development and reform policy of cooperative regulation in Srilanka. *Quarterly Journal of Hamyar*, 23: 19-27.
24. Hosseini, S.M. & Sharifzadeh, A. (2008). *Scenarios for Reforming Agriculture Extension: Searching for a New Paradigm*. Karaj, Markez Nashre-e-Keshvarzi, 623P. (In Farsi)
25. Johnson, T. (1999). Cooperative human in Raifazen. *Proceeding of today's cooperative companies*. Tehran. (In Farsi)
26. Kerig, J. J. (2000). Commercial success and democratic trend of cooperative in Sweden. *Proceeding of today's cooperative companies*. Tehran. (In Farsi)
27. Lian, R. (2007). Current trend of cooperative in Asia (Singapore). *Quarterly Journal of Hamyar*, 35.
28. Lionberger, H. F. & Govin, P. H. (1995). *Transform technology from researcher to farmers*. Translated by Mohmmmed Chizari. Trabiati Modares University Press. Tehran. (In Farsi)
29. MCDB (Malaysian Cooperative Development Bureau). (2002). Problems to fund cooperative growth. *Quarterly Journal of Hamyar*, 24: 11-22.
30. Mianganbayar, V. 1997. In; Haras, W. U. (2006b). Current trend of consumption cooperative in Asia (Mongolia). *Quarterly Journal of Hamyar*, 31: 63-69. (In Farsi)
31. Naxwast, S. (2004). Regulation reform policy in Thailand. *Quarterly Journal of Hamyar*, 23: 75-78.



32. Nazemi, Sh., Fiazai, M. & Nouri, A. 2010. Study on dimension and impacts of governmental support to production cooperatives (case of Khorasan-Razavi province). *Evolution management researches*, 1 (2): 152-132. (In Farsi)
33. Nganwa, P., Lyne, M. & Ferrer, S. (2010). What will South Africa's new Cooperatives Act do for small producers? An analysis of three case studies in KwaZulu-Natal, Agrekon: Agricultural Economics Research, *Policy and Practice in Southern Africa*, 49 (1): 39-55
34. Pezeshki-Rad, G., Biglari, N. & Zamani-Miandashti, N. (2011). Empowering agricultural production cooperatives: a nationwide survey of definitions and strategies in Iran, *Human Resource Development International*, 14 (5): 633-641.
35. Research Office. (1997). *Cooperatives in the world: introducing cooperatives in other countries*. Deputy of research, education and extension, ministry of Cooperative. Tehran. (In Farsi)
36. Ruccio, D.F. (2011). Cooperatives, Surplus, and the Social, Rethinking Marxism: A *Journal of Economics, Culture & Society*, 23(3): 334-340 (In Farsi)
37. Saaty, T. L. (1990); *Decision Making For Leaders*, RWS Publications, USA.
38. Sabagh-Kermani, M. & Agheli, L. 2002. Necessity of enhancing cooperative in third economy sector. *Human Sciences Modares*, 8 (2): 148-127. (In Farsi)
39. SCDB (Srilanka Cooperative Development Bureaus). (2002). Current trend of cooperative in Asia (Srilanka). *Quarterly Journal of Hamyar*, 35: 81-89.
40. Shaban Ali Fami, H. (2008). *Fundamentals of Agricultural Extension and Education*. Peyam-e-Nour University Publication, 373P. (In Farsi)
41. Shabanali Fami, H., Kalantri, K. & Asadi, A. (2009). *New Debates on Agricultural Extension and Education*. Tehran: Khoshbin Publisher. 350p. (In Farsi)
42. Shabanali Fami, H., Chobchian, S., Rahimzadeh, M. & Rasouli, F. (2006). Identifying and analyzing success components of women cooperative companies in Iran. *Journal of Women studies*, 4 (2): 41-53. (In Farsi)
43. Sharifzadeh, A. (2011). Theoretical foundation and conceptual pattern building of grouping entrepreneurship approach to facilitate collective entrepreneurship in cooperative sector. *Socio-economic information*, 283. (In Farsi)
44. Singh, B. (2003). Reorganizing cooperatives supporting services. *Quarterly Journal of Hamyar*, 17&18: 71-82.