

بررسی تابع تولید غیرمستقیم و محدودیت بودجه در تولید پنبه استان خراسان

سعید یزدانی^{۱*}، حبیب شهبازی^۲ و محمد کاوسی کلاشمی^۳

۱، ۲، ۳، استاد و دانشجویان دوره دکتری پردیس کشاورزی و منابع طبیعی دانشگاه تهران

(تاریخ دریافت: ۸۸/۳/۲۳ - تاریخ تصویب: ۸۹/۸/۲)

چکیده

در این مطالعه با به کارگیری تابع تولید غیرمستقیم و با استفاده از اطلاعات مزرعه‌ای مربوط به پنبه‌کاران سه استان خراسان شمالی، رضوی و جنوبی در سال زراعی ۸۷-۱۳۸۶، تابع تقاضای نهاده‌های آب، کود، بذر، سم و ماشین‌آلات با در نظر گرفتن محدودیت بودجه مد برآورد گردید. مقادیر ضرایب لاگرانژ ۰/۸، ۱/۱۳ و ۱/۲۳ بیانگر وجود محدودیت بودجه برای زارعین پنبه‌کار سه استان خراسان شمالی، رضوی و جنوبی می‌باشد. همچنین به دلیل بازده وجود محدودیت بودجه، بازده اندازه در این سه استان کاهش می‌یابد. به ترتیب، ۰/۹۱۸، ۰/۸۱۳ و ۰/۹۱۶ بوده است.

واژه‌های کلیدی: محدودیت بودجه، تابع تولید غیرمستقیم، تقاضای نهاده، پنبه، خراسان.

مقدمه

بخش زراعت و مقایسه سناریوهای جاری و حداکثرکننده سود، چارچوبی مناسب برای تدوین برنامه‌های توسعه زیر بخش مذکور و توسعه نهادهای اعتباری و مالی ایران فراهم می‌آورد. با توجه به مباحث فوق پژوهش حاضر، بررسی وضعیت مازاد یا کسری بودجه و اعتبارات تولیدی پنبه‌کاران سه استان خراسان شمالی، رضوی و جنوبی را با استفاده از تابع تولید غیرمستقیم مد نظر قرار داد.

سه استان خراسان شمالی، رضوی و جنوبی، با دارا بودن ۳۱۳۳۳۵ کیلومترمربع از سطح کشور، حدودی یک پنجم مساحت کشور را تشکیل می‌دهند. این سه استان ۱۶/۸ درصد سطح زیر کشت محصولات کشاورزی و ۱۲/۰۶ درصد مقدار تولیدات کشاورزی را به خود اختصاص داده است (Koopahi et al., 2008). پنج محصول اصلی زراعی تولیدی در این سه استان شامل گندم، جو، پنبه، چغندرقد و گوجه فرنگی می‌شود که ۵۵ درصد از کل تولیدات و ۴۹ درصد از کل سطح زیر کشت این محصولات در کشور به این سه استان اختصاص یافته است (Ministry of Jihad Keshavazi,

محدودیت بودجه در بخش کشاورزی کشورهای در حال گذار از کشاورزی سنتی به تجاری، بهره‌گیری از صرفه‌های اقتصاد مقیاس و دستیابی به سطح تولید بهینه حداقل‌کننده هزینه یا حداکثر کننده سود را با مشکل مواجه ساخته است. این در حالی است که وجود نهادهای اعتباری و مالی توانمند در کشورهای پیشرفته بستر مناسب رشد و توسعه فعالیت‌های کشاورزی را فراهم آورده و امکان کسب سود بیشینه را به سبب تحقق صرفه‌های اقتصاد مقیاس فراهم می‌آورد. سنجش شکاف موجود بین بودجه جاری و بودجه حداکثرکننده سود (یا حداقل‌کننده هزینه) از جمله حوزه‌هایی است که به شدت مورد توجه سیاست‌گذاران در کشورهای درحال توسعه و توسعه‌یافته، می‌باشد (برای مثال می‌توان به Chambers & Lee (1986) و Kin (1988) اشاره کرد). تحقق این مطالعات و پیرو آن امکان سنجی بسط بودجه عملیاتی واحدهای تولیدی و دستیابی به نقطه تولید بهینه ضرورتی است که در بخش کشاورزی ایران احساس می‌شود. محاسبه مازاد تقاضای بودجه زیر

تصریح یافته است. چنانچه کشاورزان دارای محدودیت بودجه باشند، این موجب تورش نتایج حاصل از برآورد تابع تقاضای نهاده‌های تولید می‌شود. همچنین Faryadras et al. (2005)، Teimoori & Abbasi (2002) به تحلیل کارایی در تولید محصولات کشاورزی پرداخته‌اند. آنها نیز در برآورد تابع تولید مرزی، محدودیت بودجه کشاورزان را نادیده گرفته‌اند. از دیگر مطالعات که در آن محدودیت بودجه کشاورزان نادیده گرفته شده است می‌تون به مطالعات Amadeh & Yazdani (2000)، Mansouri & Akhondzade (2001)، Tavakoli (2006)، Shabani & Shahbazi (2007)، Yazadni & Shahbazi (2008) و Koopahi et al. (2009) اشاره کرد. همانطور که مشاهده می‌شود چنانچه کشاورزان دارای محدودیت بودجه باشند، برآورد پارامترهای ساختاری نظیر بازده مقیاس، کشش جانشینی نهاده‌ها، توابع تقاضای نهاده‌ها و کارایی بدون در نظر گرفتن محدودیت بودجه دارای تورش خواهد بود. با وجود اینکه در کشور مطالعه‌ای در این زمینه صورت نگرفته است، مطالعاتی در خارج کشور به این موضوع پرداخته‌اند که از آنها می‌توان به Chambers & Lee (1986)، Kin (1988)، Hilmer & Holt (2005) و Kumbhakar (2008) اشاره نمود. در این مطالعات از تابع تولید غیرمستقیم برای برآورد تابع تقاضای نهاده و ارزیابی وجود محدودیت بودجه استفاده شده‌اند.

با توجه مطالب بالا، در این پژوهش، محدودیت بودجه و اعتبارات زارعین پنبه‌کار سه استان خراسان شمالی، رضوی و جنوبی را با استفاده از تابع تولید غیرمستقیم و برآورد تابع تقاضای نهاده‌های تولید مورد ارزیابی قرار داد. همچنین بازده مقیاس با توجه به وجود محدودیت بودجه مورد بررسی قرار خواهد گرفت.

مواد و روش‌ها

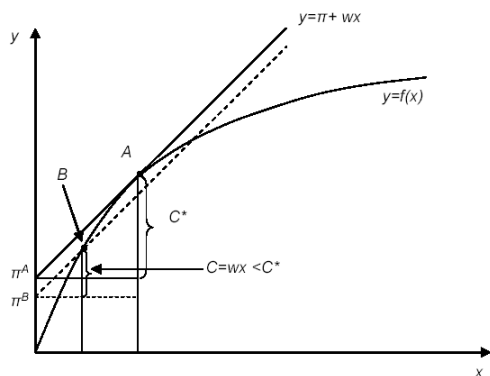
حداکثرسازی تولید بنگاه با در نظر گرفتن قید بودجه، تابع تقاضای ثابت^۱ و تابع تولید غیرمستقیم^۲ را ایجاد می‌کند. هدف از به کارگیری تابع تولید

(2007). پنبه به علت مصارف گوناگون در دنیای امروز، اهمیت اقتصادی و تجاری بسیار زیادی دارد. به این محصول، به دلیل اهمیت اقتصادی آن، لقب طلای سفید داده‌اند. در ایران نیز پنبه یکی از محصولات مهم کشاورزی به شمار می‌آید. زراعت پنبه در ایران در طی سال‌های اخیر نوسانات زیادی داشته چنانکه در سال زراعی ۵۲-۱۳۵۱ سطح زیر کشت این محصول در ایران معادل ۳۸۰ هزار هکتار و استان گلستان با دارا بودن ۱۸۰ هزار هکتار سطح زیر کشت پنبه بزرگترین تولیدکننده این محصول بود. این در حالی است که در سال زراعی ۸۵-۱۳۸۴ سطح زیر کشت پنبه به کمترین حد خود در ۳۰ سال اخیر معادل ۱۰۸ هزار هکتار رسید. در سال زراعی ۸۶-۱۳۸۵ سطح زیر کشت پنبه ایران معادل ۱۲۰ هزار هکتار بود که در این بین استان خراسان رضوی با دارا بودن ۴۳۵۰۰ هکتار بزرگترین تولیدکننده پنبه کشور محسوب می‌شود. استان خراسان شمالی نیز با دارا بودن ۷۵۰۰ هکتار مزرعه پنبه از جمله قطب‌های تولید پنبه در ایران است (Ministry of Jihad Keshavazi, 2007). آنچه دارای اهمیت است این است میزان تولید پنبه بعد از سال زراعی ۸۴-۱۳۸۳ روند نزولی در کشور داشته بطوریکه میزان تولید کشور از حدود ۴۲۰ هزار تن در این سال به ۳۰۰ هزار تن در سال زراعی ۸۷-۱۳۸۶ رسیده است (FAO, 2008). این کاهش می‌تواند موجب ایجاد مسائلی برای کشور گردد. زیرا با توجه به اینکه این محصول ماده اولیه صنایع نساجی را تشکیل می‌دهد و این صنایع از نوع صنایع اشتغال‌زا است، اهمیت پنبه در شرایط کنونی کشور آشکار می‌شود. این گیاه همچنین یکی از محصولات صادراتی بخش کشاورزی به شمار می‌آید (Faryadras et al., 2002). از این رو، تمرکز تولید پنبه ایران در منطقه خراسان لزوم توجه بیشتر به این محصول زراعی را در منطقه مذکور آشکار می‌سازد.

در ایران مطالعات زیادی به برآورد تابع تقاضای نهاده‌های تولید با استفاده از تابع تولید پرداخته‌اند که از آنها می‌توان به Hosseinzad (2004) و Safavi & Noor (2005)، Hosseinzad & Salami (2006) و Borimnejad (2007) اشاره کرد. در این مطالعات تابع تولید محصول کشاورزی بدون توجه به محدودیت بودجه کشاورزان

1. Constant Demand Function
2. Indirect Production Function

محدودیت بودجه می‌باشد. همانطور که مشاهده می‌شود محدودیت بودجه موجب گردیده که میزان مصرف نهاده و به تبع آن میزان تولید کاهش یابد. بنابراین اگر $C^* - C > 0$ باشد، محدودیت اعتبارات برای بنگاه وجود دارد و مقدار آن به میزان $(C^* - C)/C$ است. میزان نقصان تولید^۲ در اثر این محدودیت بودجه نیز برابر با $(Y^* - Y)/Y$ می‌باشد (Chambers & Lee, 1986; Kin, 1988; Hilmer & Holt, 2005; Kumbhakar, 2008).



شکل ۲- تولید و نهاده بهینه در شرایط وجود محدودیت بودجه

بررسی جبری روابط فوق نشان داده که چنانچه تابع ضمنی تولید با n نهاده، به صورت $f(x_i)$ است که در آن $i=1, 2, 3, \dots, n$ می‌باشد. محدودیت بودجه یا اعتبار به صورت C و رابطه محدودیت اعتبارات یا بودجه به صورت $C = \sum_{i=1}^n w_i x_i$ باشد، حداکثرسازی تابع تولید با شرط محدودیت بودجه را می‌توان به صورت رابطه لاگرانژ زیر نوشت (Hilmer & Holt, 2005; Kumbhakar, 2008):

$$L = f(x_i) - \lambda(C - \sum_{i=1}^n w_i x_i) \quad (1)$$

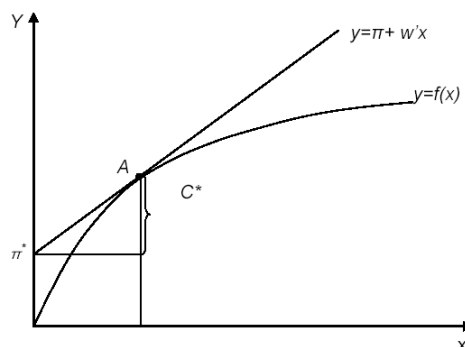
مشتق مرتبه اول رابطه فوق نسبت به x_i ها و مساوی قرار دادن آن با صفر، تابع تقاضا مشروط نهاده x_i را به صورت زیر عاید می‌کند.

$$x_i^* = x_i^*(w_i, w_j, C) \quad (2)$$

که در آن، x_i^* مقدار بهینه نهاده i ام، w_i قیمت نهاده i ام، w_j قیمت سایر نهاده‌ها و C محدودیت

غیرمستقیم، برآورد تابع تقاضای نهاده‌ها با در نظر گرفتن محدودیت بودجه و بررسی وجود محدودیت بودجه‌ای است.

به طریق نموداری، چنانچه میزان اعتبارات یا بودجه مورد نیاز برای حداکثرسازی سود به میزان C^* و بودجه یا اعتبارات موجود برابر C باشد همواره رابطه $C = w^*x \leq C^*$ برقرار است که در آن w^* بردار قیمت نهاده‌ها و x بردار مقادیر نهاده است. از این رو، رابطه سود به صورت $\pi = py - w^*x$ خواهد بود. که در آن P قیمت محصول و y میزان تولید می‌باشد. اگر در رابطه سود، فرض $P=1$ اعمال شود، خط هم‌سود^۱، به صورت $y = \pi - w^*x$ خواهد بود (Chambers & Lee, 1986; Kin, 1988). بنابر نظریه‌های اقتصادی نقطه تماس این خط با تابع تولید $y = f(X)$ ، نقطه بهینه تولید و مصرف نهاده را نشان می‌دهد که در شکل (۱) ارایه شده است.



شکل ۱- تولید و نهاده بهینه در شرایط عدم وجود محدودیت بودجه

در شکل (۱) نقطه A میزان تولید و مصرف بهینه نهاده را نشان می‌دهد که در آن C^* میزان هزینه یا اعتبارات مورد نیاز به منظور تحقق نقطه مذکور است. حال چنانچه محدودیت اعتبار وجود داشته باشد، خط هم‌سود به سمت پایین حرکت کرده و موجب می‌شود سطح تولید و مصرف در شرایط محدودیت بودجه حاصل شود که در شکل (۲) ارایه شده است.

در شکل (۲)، نقطه A و B به ترتیب میزان تولید و مصرف نهاده بهینه در شرایط وجود و عدم وجود

$$\begin{aligned} \ln(Y) &= \alpha_0 + \alpha_1 \ln(C) \\ &+ 0.5 \alpha_{11} (\ln(C))^2 + \sum_{i=1}^n \beta_i \ln(w_i) \\ &+ 0.5 \sum_{i=1}^n \sum_{j=1}^n \beta_{ij} (\ln(w_i) \ln(w_j)) \\ &+ \sum_{i=1}^n \gamma_i \ln(C) \ln(w_i) \end{aligned} \quad (6)$$

به منظور تأمین شرایط قانومندی^۲ و سازگاری مبانی نظری تقاضای نهاده، بایستی شرایط همگنی از درجه صفر در قیمت نهاده‌ها و میزان اعتبارات و شرط تقارن را در تابع تولید غیرمستقیم لحاظ شود، باید محدودیت‌های زیر را در برآورد تابع در نظر گرفت:

$$\begin{aligned} \alpha_0 + \sum_{i=1}^n \beta_i &= 0, \quad \alpha_{11} + \sum_{i=1}^n \gamma_i = 0, \\ \sum_{j=1}^m \beta_{ij} + \gamma_i &= 0, \quad \beta_{ji} = \beta_{ij} \end{aligned} \quad (7)$$

بر اساس رابطه (۶) و استفاده از اتحاد روی، تابع تقاضای نهاده‌ها بر حسب سهم به صورت زیر نوشته می‌شود:

$$S_i = - \frac{\left[\beta_i + \gamma_i \ln(C) + \sum_{j=1}^n \beta_{ij} \ln(w_j) \right]}{\left[\alpha_0 + \alpha_{11} \ln(C) + \sum_{j=1}^n \gamma_j \ln(w_j) \right]} \quad (8)$$

بنابراین با برآورد رابطه (۶) می‌توان تابع تقاضای نهاده‌ها را بدست آورد. همچنین بر اساس رابطه (۵)، ضریب لاگرانژ برای تابع تولید غیرمستقیم، به صورت زیر محاسبه می‌شود:

$$\lambda = \frac{Y}{C} (\alpha_0 + \alpha_{11} \ln(C) + \sum_{i=1}^n \gamma_i \ln(w_i)) \quad (9)$$

به منظور برآورد میزان بودجه و سطح تولید بهینه، باید میزان $\lambda = 1$ قرار گیرد. سپس میزان بودجه و سطح بهینه تولید تعیین می‌گردد. در شکل تابعی ترانسلوگ، میزان تولید و بودجه بر اساس رابطه (۹) بطور همزمان تعیین می‌شود. در نتیجه می‌توان میزان بودجه مورد نیاز برای رسیدن به سطح خاصی از تولید (هدف) تعیین نمود. برای محاسبه بازده اندازه می‌توان از رابطه زیر استفاده نمود:

$$E = \alpha_0 + \alpha_{11} \ln(C) + \sum_{i=1}^n \gamma_i \ln(w_i) \quad (10)$$

اعتبارات یا بودجه است. با قرار دادن مقادیر بهینه نهاده در تابع تولید اولیه $f(x_i)$ ، رابطه زیر حاصل می‌شود.

$$\begin{aligned} Y &= f(x_i^*(w_i, w_j, C)) \\ &= f(w_i, w_j, C) \end{aligned} \quad (3)$$

رابطه فوق، تابع تولید غیرمستقیم است که در آن مقدار تولید تابعی از قیمت نهاده‌ها و محدودیت اعتبارات یا بودجه است.

چنانچه بتوان تابع تولید غیرمستقیم بالا (رابطه ۳) را برآورد نمود، با استفاده از اتحاد روی^۱، می‌توان تابع تقاضای نهاده‌ها را به صورت زیر به دست آورد:

$$-\frac{\partial Y / \partial w_i}{\partial Y / \partial C} = x_i^* = x_i^*(w_i, w_j, C) \quad (4)$$

همچنین با استفاده از رابطه (۱) و محاسبه ضریب لاگرانژ (λ) ، که بیانگر $\partial L / \partial C$ است، می‌توان به وجود محدودیت اعتبارات یا بودجه در بنگاه تولیدی پی برد:

$$\lambda = \partial L / \partial C = \partial Y / \partial C \quad (5)$$

چنانچه λ ، بزرگتر از واحد باشد، محدودیت اعتبارات یا بودجه وجود دارد و اگر مساوی و یا کوچکتر از یک باشد، محدودیت اعتبار وجود ندارد (Kumbhakar, 2008). وجود محدودیت اعتبارات به معنی آن است که بنگاه، به بودجه بیشتری برای نیل به سطح تولید بهینه نیاز دارد. این مسئله برای بنگاه‌ها و حتی سیاست‌گزاران در کشورهایی که با محدودیت بودجه مواجه هستند حائز اهمیت است، زیرا به این وسیله فاصله بین میزان اعتبارات بهینه و میزان اعتبارات موجود تعیین می‌شود.

بر اساس رابطه (۳)، تابع تولید غیرمستقیم برای محصول پنبه در سه استان مورد مطالعه به صورت تابع ترانسلوگ تصریح یافت. ویژگی‌های تابع ترانسلوگ که از جمله توابع انعطاف‌پذیر بوده در مطالعات زیادی مانند Griffin et al. (1987) مطرح شده است. این تابع خصوصیات پیوستگی، متناهی بودن، پیوستگی، دوبار مشتق‌پذیری، یکنواختی و ضروری بودن نهاده‌ها را، دارا است. تابع تولید غیرمستقیم تولید پنبه به صورت زیر است:

سطح بودجه موجود از عوامل مؤثر بر تولید در نظر گرفته می‌شود. در جدول (۱) برآورد الگوی تابع تولید غیرمستقیم پنبه برای سه استان خراسان شمالی، رضوی و جنوبی ارایه شده است. در جدول (۱) R_W قیمت آب بر حسب ده ریال بر لیتر، R_S قیمت بذر بر حسب ده ریال بر کیلوگرم، R_P متوسط وزنی قیمت سموم شیمیایی بر حسب ده ریال بر کیلوگرم، R_F متوسط وزنی قیمت کودهای شیمیایی بر حسب ده ریال بر کیلوگرم، R_M هزینه هر واحد ساعت کار ماشین‌آلات بر حسب ده ریال، Y میزان تولید بر حسب کیلوگرم و C میزان هزینه تولید بر حسب ده ریال است.

همانطور که در جدول (۱) نشان داده شده است، توابع تولید غیرمستقیم برآورد شده برای محصول پنبه در سه استان خراسان شمالی، خراسان رضوی و خراسان جنوبی دارای خوبی برازش مناسبی است بطوریکه از آماره‌های F ، R^2 ، R^2 (Adjusted) نشان از سطح بالای معنی‌داری الگو دارد. همچنین آماره جاکو برا نشان از نرمال بودن خطای الگو دارد که خوبی برازش الگو را تأیید می‌نماید.

بر اساس مقادیر تابع تولید غیرمستقیم برآورد شده محصول پنبه در سه استان خراسان شمالی، خراسان رضوی و خراسان جنوبی (جدول ۱)، توابع تقاضای نهاده‌ها در سه استان مذکور با استفاده از رابطه (۸) برآورد شد. نتایج حاصل از برآورد تابع تقاضا برای نهاده‌های آب، بذر، سم، کود و ماشین‌آلات در تولید پنبه استان‌های خراسان شمالی، رضوی و جنوبی در جدول (۲) ارایه شده است.

با توجه به برآورد تابع تولید غیرمستقیم پنبه در سه استان خراسان شمالی، رضوی و جنوبی، میزان ضریب لاگرانژ (λ) که نشان‌دهنده وجود یا عدم وجود محدودیت اعتبارات یا بودجه بوده با استفاده از رابطه (۹) محاسبه و در جدول (۳) ارایه شده است.

مقادیر بزرگتر از واحد ضریب لاگرانژ در تولید پنبه در سه استان خراسان شمالی، رضوی و جنوبی نشان می‌دهد که هیچ یک از زارعین در تولید پنبه بودجه و اعتبار کافی برای تولید در سطح بهینه را ندارند. شدت محدودیت بودجه زارعین پنبه‌کار در استان خراسان جنوبی بیشتر از استان‌های خراسان شمالی و رضوی

چنانچه $E > 1$ ، $E < 1$ و $E = 1$ باشد، به ترتیب بازده افزایشی، کاهش و ثابت اندازه وجود خواهد داشت. به منظور برآورد تابع تولید غیرمستقیم و تعیین توابع تقاضای نهاده‌ها اطلاعات مزرعه‌ای ۱۰۰ پنبه‌کار استان خراسان شمالی، ۳۰۰ پنبه‌کار خراسان رضوی و ۱۰۰ پنبه‌کار خراسان جنوبی در سال زراعی ۸۷-۱۳۸۶ از طریق پرسشنامه و مصاحبه حضوری با زارعین جمع‌آوری شد. این اطلاعات شامل قیمت آب پرداختی، قیمت بذر، قیمت و میزان سموم شیمیایی، هزینه هر ساعت نیروی کار مصرفی، هزینه هر واحد ساعت کار ماشین‌آلات، میزان تولید و میزان هزینه تولید است.

به منظور برآورد تابع تولید غیرمستقیم، ابتدا متغیر قیمت آب (R_W)، قیمت بذر (R_S)، متوسط وزنی قیمت سموم (R_P)، متوسط وزنی قیمت کودهای شیمیایی (R_F) هزینه هر ساعت کار ماشین‌آلات (R_M) به عنوان قیمت نهاده‌ای متغیر برگزیده شد. سپس الگوی تابع تولید غیرمستقیم (رابطه ۶) برآورد گردید. لازم به ذکر است که نتایج آزمون "تجزیه واریانس" بیانگر وجود مسئله هم‌خطی بین قیمت نیروی کار و سایر متغیرها به سبب یکسان بودن هزینه هر ساعت نیروی کار در مزارع مورد مطالعه است. به منظور رفع این مشکل در الگوی تابع تولید غیرمستقیم هزینه نیروی کار حذف شد. برآورد تابع تولید غیرمستقیم (رابطه ۶)، با استفاده از روش حداکثر درستیابی غیرخطی (NL) توسط نرم‌افزار شازم انجام شد. آزمون‌های "بروش پاگان" و "گلجسر" با هدف تعیین وجود ناهمسانی واریانس در جزء اخلاص و همچنین آماره دوربین واتسون برای تعیین وجود خودهمبستگی در جزء اخلاص، صورت گرفت. به منظور بررسی نیکویی برازش الگو، از آماره‌های F ، R^2 ، R^2 (Adjusted) استفاده شد. همچنین آماره جاکو برا (JB)، برای آزمون نرمال بودن جزء اخلاص مورد استفاده قرار گرفت.

نتایج و بحث

همانطور که پیشتر اشاره شد در این مطالعه به منظور بررسی وجود محدودیت بودجه و همچنین برآورد تابع تقاضای نهاده از تابع تولید غیرمستقیم (رابطه ۶) استفاده شده است که در آن علاوه متغیرهای قیمت،

محدودیت بودجه، بازده اندازه کاهش می‌یابد. یعنی استان خراسان جنوبی که با محدودیت بودجه بیشتری مواجه است، بازده اندازه کمتری نیز نسبت به دو استان دیگر دارد. یعنی با رفع محدودیت بودجه، می‌توان بازده اندازه بالاتری به دست آورد.

است. بر اساس رابطه (۱۰) بازده اندازه قابل برآورد نیز می‌باشد که نتایج آن در جدول (۳) آمده است. همانطور که مشاهده می‌شود بازده اندازه در هر سه استان کمتر از یک می‌باشد یعنی بازده کاهشی در تولید پنبه در این سه استان وجود دارد. نکته مهم این است که با افزایش

جدول ۱- برآورد تابع تولید غیرمستقیم پنبه برای سه استان خراسان شمالی، رضوی و جنوبی

خراسان جنوبی		خراسان رضوی		خراسان شمالی		نام متغیر
ضریب	آماره t	ضریب	آماره t	ضریب	آماره t	
۳/۷۶	۵/۲۰۳۷	۹/۴۶	۲/۷۸۸۲	-۲/۸۰	-۳/۰۷۸۹	Intercept
-۲/۸۲	-۰/۷۰۳۴	-۲/۷۳	-۲/۵۲۵۱	۲/۱۵	۰/۵۰۱۳	Ln(C)
۲/۵۶	۰/۱۷۸۰	۱/۹۳	۰/۳۴۵۳	۲/۵۲	۰/۰۵۹۴	(Ln(C)) ²
۱/۴۹	۰/۳۴۶۵	۶/۳۱	۳/۰۰۳۱	-۱/۸۸	-۰/۷۸۲۴	Ln(R _W)
-۲/۳۱	-۱/۵۴۱۰	-۱/۸۶	-۰/۸۰۲۳	۱/۹۵	۰/۶۰۵۴	Ln(R _S)
۱/۸۹	۰/۴۴۸۷	۱/۲۲	۰/۲۸۰۱	۱/۴۵	۰/۰۷۰۳	Ln(R _P)
۱/۹۹	۰/۶۵۴۳	-۲/۰۶	-۰/۰۱۷۰	۲/۱۲	۰/۰۳۶۲	Ln(R _F)
۲/۱۷	۰/۷۹۴۹	۳/۱۶	۰/۰۶۱۲	-۱/۸۱	-۰/۴۳۱۰	Ln(R _M)
-۲/۴۰	-۰/۱۳۲۳	۶/۵۲	۰/۱۷۹۰	-۰/۴۷	-۰/۰۱۹۸	(Ln(R _W)) ²
۲/۶۳	۰/۱۹۶۳	-۱/۳۶	-۰/۰۳۳۰	-۲/۳۰	-۰/۲۷۳۸	(Ln(R _S)) ²
-۲/۰۶	-۰/۰۰۱۸	-۴/۲۳	-۰/۰۰۸۱	-۱/۶۳	-۰/۰۲۰۱	(Ln(R _P)) ²
۲/۱۰	۰/۰۳۳۸	-۲/۶۸	-۰/۰۴۸۲	۲/۰۶	۰/۰۲۶۵	(Ln(R _F)) ²
-۴/۳۱	-۰/۰۰۴۱	۲/۳۹	۰/۰۲۰۹	-۳/۴۱	-۰/۰۱۳۸	(Ln(R _M)) ²
-۱/۸۸	-۰/۱۸۹۰	-۲/۲۵	-۰/۱۷۵۸	۱/۰۴	۰/۰۸۷۱	Ln(R _W) × Ln(R _S)
۲/۶۱	۰/۰۳۵۴	-۴/۸۶	-۰/۰۰۴۶	۲/۳۰	۰/۰۰۲۲	Ln(R _W) × Ln(R _P)
۱/۷۸	۰/۰۲۸۹	-۱/۸۱	-۰/۰۱۶۰	۴/۸۸	۰/۰۳۱۴	Ln(R _W) × Ln(R _M)
-۳/۶۸	-۰/۰۱۸۹	-۲/۲۳	۰/۰۰۵۶	۴/۴۳	۰/۰۲۲۱	Ln(R _S) × Ln(R _P)
۱/۳۵	۰/۰۶۰۴	۱/۴۹	۰/۰۵۳۳	۱/۹۸	۰/۰۳۷۷	Ln(R _S) × Ln(R _F)
-۳/۰۰	-۰/۰۴۵۹	۱/۵۳	۰/۰۷۶۱	۲/۳۴	۰/۱۳۹۰	Ln(R _S) Ln(R _M)
۱/۷۶	۰/۰۷۱۴	۲/۶۲	۰/۰۰۱۸	۱/۲۵	۰/۰۰۲۰	Ln(R _P) × Ln(R _F)
-۱/۵۹	-۰/۰۰۲۹	۱/۸۰	۰/۰۲۱۱	۲/۲۴	-۰/۰۰۲۳	Ln(R _P) × Ln(R _M)
۲/۴۷	۰/۰۰۴۱	۱/۴۶	۰/۰۰۸۲	-۲/۴۳	-۰/۰۰۶۳	Ln(R _F) × Ln(R _M)
-۲/۵۶	-۰/۰۳۵۶	-۲/۹۳	-۰/۰۶۹۱	-۱/۹۲	-۰/۰۱۱۹	Ln(R _W) × Ln(C)
-۲/۵۶	-۰/۰۳۵۶	-۲/۹۳	-۰/۰۶۹۱	-۱/۹۲	-۰/۰۱۱۹	Ln(R _S) × Ln(C)
-۲/۵۶	-۰/۰۳۵۶	-۲/۹۳	-۰/۰۶۹۱	-۱/۹۲	-۰/۰۱۱۹	Ln(R _P) × Ln(C)
-۲/۵۶	-۰/۰۳۵۶	-۲/۹۳	-۰/۰۶۹۱	-۱/۹۲	-۰/۰۱۱۹	Ln(R _F) × Ln(C)
-۲/۵۶	-۰/۰۳۵۶	-۲/۹۳	-۰/۰۶۹۱	-۱/۹۲	-۰/۰۱۱۹	Ln(R _M) × Ln(C)
۰/۹۴		۰/۸۳		۰/۹۳		R ²
۰/۹۱		۰/۸۱		۰/۹۰		R ² (Adjusted)
۳۴/۲۴		۴۹/۳۷		۴۲/۸		F
۱۰۰		۳۰۰		۱۰۰		تعداد مشاهدات
۲۳		۲۳		۲۲		تعداد متغیرهای معنی‌دار
۰/۸۹		۰/۸۶		۱/۰۳		JB

مأخذ: یافته‌های پژوهش

جدول ۲- تقاضا برای نهاده‌ها در تولید پنبه در سه استان خراسان شمالی، رضوی و جنوبی

تابع تقاضای نهاده (بصورت سهم)		نهاده
خراسان شمالی		
$S_W = - \left[\frac{0.3465 - 0.356 \ln(C) - 0.189 \ln(R_S) + 0.354 \ln(R_P) + 0.289 \ln(R_M)}{-0.7034 + 0.178 \ln(C) - 0.365 (\ln(R_S) + \ln(R_P) + \ln(R_F) + \ln(R_M))} \right]$		آب
$S_S = - \left[\frac{-1.541 - 0.356 \ln(C) - 0.189 \ln(R_W) - 0.189 \ln(R_P) + 0.604 \ln(R_F) - 0.459 \ln(R_M)}{-0.7034 + 0.178 \ln(C) - 0.365 (\ln(R_S) + \ln(R_P) + \ln(R_F) + \ln(R_M))} \right]$		بذر
$S_P = - \left[\frac{0.4487 - 0.356 \ln(C) + 0.354 \ln(R_W) - 0.189 \ln(R_S) + 0.714 \ln(R_F) - 0.029 \ln(R_M)}{-0.7034 + 0.178 \ln(C) - 0.365 (\ln(R_S) + \ln(R_P) + \ln(R_F) + \ln(R_M))} \right]$		سم
$S_F = - \left[\frac{0.6543 - 0.356 \ln(C) + 0.604 \ln(R_S) + 0.714 \ln(R_P) + 0.041 \ln(R_M)}{-0.7034 + 0.178 \ln(C) - 0.365 (\ln(R_S) + \ln(R_P) + \ln(R_F) + \ln(R_M))} \right]$		کود
$S_M = - \left[\frac{0.7949 - 0.356 \ln(C) - 0.289 \ln(R_W) - 0.029 \ln(R_P) - 0.041 \ln(R_F) - 0.459 \ln(R_S)}{-0.7034 + 0.178 \ln(C) - 0.365 (\ln(R_S) + \ln(R_P) + \ln(R_F) + \ln(R_M))} \right]$		ماشین
خراسان رضوی		
$S_W = - \left[\frac{3.0031 - 0.691 \ln(C) - 0.1758 \ln(R_S) - 0.046 \ln(R_P) - 0.16 \ln(R_M)}{-2.5251 + 0.3453 \ln(C) - 0.691 (\ln(R_S) + \ln(R_P) + \ln(R_F) + \ln(R_M))} \right]$		آب
$S_S = - \left[\frac{-0.8023 - 0.691 \ln(C) - 0.1758 \ln(R_W) - 0.056 \ln(R_P) + 0.533 \ln(R_F) + 0.761 \ln(R_M)}{-2.5251 + 0.3453 \ln(C) - 0.691 (\ln(R_S) + \ln(R_P) + \ln(R_F) + \ln(R_M))} \right]$		بذر
$S_P = - \left[\frac{0.4487 - 0.691 \ln(C) - 0.046 \ln(R_W) - 0.056 \ln(R_S) + 0.018 \ln(R_F) + 0.082 \ln(R_M)}{-2.5251 + 0.3453 \ln(C) - 0.691 (\ln(R_S) + \ln(R_P) + \ln(R_F) + \ln(R_M))} \right]$		سم
$S_F = - \left[\frac{-0.0170 - 0.691 \ln(C) + 0.533 \ln(R_S) + 0.018 \ln(R_P) + 0.082 \ln(R_M)}{-2.5251 + 0.3453 \ln(C) - 0.691 (\ln(R_S) + \ln(R_P) + \ln(R_F) + \ln(R_M))} \right]$		کود
$S_M = - \left[\frac{0.0612 - 0.691 \ln(C) - 0.16 \ln(R_W) + 0.211 \ln(R_P) + 0.082 \ln(R_F) + 0.761 \ln(R_S)}{-2.5251 + 0.3453 \ln(C) - 0.691 (\ln(R_S) + \ln(R_P) + \ln(R_F) + \ln(R_M))} \right]$		ماشین
خراسان جنوبی		
$S_W = - \left[\frac{-0.7824 - 0.119 \ln(C) + 0.871 \ln(R_S) + 0.022 \ln(R_P) + 0.314 \ln(R_M)}{0.5013 + 0.594 \ln(C) - 0.119 (\ln(R_S) + \ln(R_P) + \ln(R_F) + \ln(R_M))} \right]$		آب
$S_S = - \left[\frac{0.6054 - 0.119 \ln(C) + 0.871 \ln(R_W) + 0.221 \ln(R_P) + 0.377 \ln(R_F) + 0.139 \ln(R_M)}{0.5013 + 0.594 \ln(C) - 0.119 (\ln(R_S) + \ln(R_P) + \ln(R_F) + \ln(R_M))} \right]$		بذر
$S_P = - \left[\frac{0.0703 - 0.119 \ln(C) - 0.022 \ln(R_W) - 0.221 \ln(R_S) + 0.020 \ln(R_F) - 0.023 \ln(R_M)}{0.5013 + 0.594 \ln(C) - 0.119 (\ln(R_S) + \ln(R_P) + \ln(R_F) + \ln(R_M))} \right]$		سم
$S_F = - \left[\frac{0.0362 - 0.119 \ln(C) + 0.377 \ln(R_S) + 0.020 \ln(R_P) - 0.063 \ln(R_M)}{0.5013 + 0.594 \ln(C) - 0.119 (\ln(R_S) + \ln(R_P) + \ln(R_F) + \ln(R_M))} \right]$		کود
$S_M = - \left[\frac{-0.4310 - 0.119 \ln(C) + 0.314 \ln(R_W) - 0.023 \ln(R_P) - 0.063 \ln(R_F) + 0.139 \ln(R_S)}{0.5013 + 0.594 \ln(C) - 0.119 (\ln(R_S) + \ln(R_P) + \ln(R_F) + \ln(R_M))} \right]$		ماشین

مأخذ: یافته‌های پژوهش

نتیجه‌گیری و پیشنهادها

در این مطالعه با استفاده از تابع تولید غیرمستقیم، توابع تقاضای نهاده‌های آب، بذر، سم، کود و ماشین‌آلات در تولید پنبه برای استان خراسان شمالی، رضوی و جنوبی برآورد گردید. یکی از مسائل پیش‌روی

جدول ۳- محاسبه ضریب لاگرانژ.

خراسان	خراسان رضوی	خراسان شمالی	
جنوبی	۱/۰۷۵	۱/۱۳۱	ضریب لاگرانژ (λ)
۱/۲۳۵	۰/۹۱۶	۰/۹۱۸	بازده مقیاس

مأخذ: یافته‌های پژوهش

افزایش اشتغال را در پی خواهد داشت. با توجه به این که مسئله اشتغال، از مسائل عمده در این سه استان است با افزایش تولید پنبه، با رفع محدودیت بودجه، می‌توان اشتغال ایجاد نمود. بنابراین دولت، بانک‌ها و نهادهای مالی می‌توانند با رفع محدودیت بودجه برای پنبه‌کاران در این سه استان علاوه بر افزایش تولید پنبه تا سطح بهینه تولید، می‌توانند سودآوری از جهت اعطای تسهیلات برای خود، داشته باشند. بنابراین با رفع محدودیت بودجه، می‌توان سودی را عاید اعطاکندگانی تسهیلات و زارعین نمود که در نتیجه آن تولید ملی و رشد ملی را در سطح کلان افزایش یابد.

همچنین نتایج نشان می‌دهد محدودیت بودجه در استان خراسان جنوبی جدی‌تر است. بطوریکه بازدهی مقیاس در این استان کاهش و پایین‌تر از دو استان دیگر می‌باشد. با توجه فقر زیاد در این استان به دولت پیشنهاد می‌شود به رفع محدودیت بودجه برای این استان اهتمام بیشتری داشته باشد.

در مجموع افزایش سطح بودجه و منابع مالی کشاورزان پنبه‌کار در این سه استان از طریق اعطای تسهیلات ارزان می‌تواند موجب افزایش تولید پنبه، اشتغال و درآمد کشاورزان گردد.

برنامه‌ریزان و سیاست‌گزاران، تعیین تابع تقاضای نهاده‌ها در تولید محصولات کشاورزی است. همانطور که پیشتر نیز اشاره شد، در مطالعات زیادی توابع تقاضا برای نهاده‌ها برآورد شده، اما در بیشتر این مطالعات میزان محدودیت بودجه مد نظر قرار نگرفته است. تقاضای نهاده‌های آب، بذر، سم، کود و ماشین آلات در تولید پنبه با در نظر گرفتن قید محدودیت اعتبارات محاسبه شد. مطابق انتظارات، رابطه مثبت و مستقیم بین تقاضای نهاده و میزان اعتبارات یا بودجه مشاهده می‌شود. از این رو، با افزایش میزان اعتبارات، میزان استفاده از نهاده‌ها افزایش یافته، در نتیجه میزان تولید نیز افزایش می‌یابد. همچنین در این توابع رابطه سهم هر نهاده (تقاضای هر نهاده) با قیمت سایر نهاده‌ها مشاهده می‌شود.

هدف دیگر پژوهش، بررسی وجود محدودیت بودجه برای پنبه‌کاران در سه استان مورد مطالعه است. بر طبق نتایج جدول (۳)، وجود محدودیت اعتبارات و بودجه برای پنبه‌کاران در سه استان خراسان شمالی، رضوی و جنوبی تأیید می‌شود. از این رو، پیشنهاد می‌شود که چنانچه میزان محدودیت بودجه این زارعین را رفع نمایند، می‌توان سطح تولید پنبه را در سطح بهینه قرار داد. افزایش میزان سطح تولید، افزایش صادرات و

REFERENCES

1. Amadeh, H. & Yazdani, S. (2000). Assessment of input substitution of wheat in Sarkhs region using CRESH production function, *Iranian Journal of Agricultural Science*, 31(1), 799-806. (In Farsi).
2. Borimnejad, V. (2007). Estimation of water demand using polynomial production function for agriculture sector. *Agricultural Science Journal*, 30(2), 107-116. (In Farsi).
3. Chambers, R. G. & Lee, H. (1986), constrained output maximization and U. S. agriculture. *Applied Economics*, 18, 347-357.
4. Faryadras, V., Chizari, A. & Moradi, A. (2002). Measurement and comparison of Iranian cotton farmers, *Agricultural economic and development*, 40, 89-101. (In Farsi).
5. FAO. (2008). *Cost production data bank*, from <http://www.FaoStat.org>.
6. Griffin, R. C., Montgomery, J. M. & Rister, M. E. (1987). Selecting functional form in production analysis. *Western Journal of Agricultural Econometrics*, 12, 216-227.
7. Hilmer, C. E. & Holt, T. M. (2005). Estimation indirect production functions with a more general specification: an application of the Lewbel model, *Journal of Agricultural and Applied Economics*, 37(3), 619-634.
8. Hosseinzad, J. (2004). *Assessment of suitable water pricing model in agricultural sector: Case study of Alavian dam and water network*. Ph. D. dissertation, university of Tehran, Iran. (In Farsi).
9. Hosseinzad, J. & Salami, H. (2006). Choice of production function for estimation of agriculture water economic value: case study of wheat production. *Agricultural Economics and Development*, 48, 53-73. (In Farsi).
10. Kin, H. Y. (1988). Analyzing the indirect production function For U.S. manufacturing, *Southern Economic Journal*, 55, 949-504.
11. Koopahi, M., Sadat Barikani, S. H. Asgari, A. & Shahbazi, H. (2008). Econometric estimates of scale economies in Iranian agriculture: case study: three Khorasan provinces. *World Applied Sciences Journal*, 5(4), 449-453.

12. Kumbhakar, S. C. (2008). Background, estimation and interpretation of indirect production function. In: Proceedings of *second halle workshop on efficiency and productivity analysis*, Binghamton, New York.
13. Ministry of Jihad Keshavazi. (2007). *Cost production data bank*. From: <http://www.Agri-Jahad.ir>.
14. Mansoori, M. & Akhondzade, T. (2001). Estimation of bread production function: case study of Tehran and Orumieh. *Economic Research*, 1(2), 116-151. (In Farsi).
15. Tavakoli, A. (2006). Estimation of wheat production function and optimization of water and nitrogen. *Research and Construction*, 19(2), 25-33. (In Farsi).
16. Teimoori, A. R. & Abbasi, R. (2005). Analysis of production function and technical efficiency in Iranian beef farm unit. *Agriculture Knowledge*, 15(4), 171-183. (In Farsi).
17. Shabani, Z. & Shahbazi, H. (2007). Assessment of suitable crop for cultivation according to water resource concentration. In: Proceedings of *First conference of water scarcity consistency*, Ministry of jaded Keshavarzi, Tehran, Iran. (In Farsi).
18. Safavi, B. & Noor, M. (2005). Estimation of kiwifruit production function in Mazandaran province, *Agricultural Economic and Development*, 13, 227-237. (In Farsi).
19. Yazdani, S. & Shahbazi, H. (2009). Assessment of return to scale in Qazvin province vinevery: production function approach. *Agricultural Economic Journal*, 2(4), 37-52. (In Farsi).